



### 特長

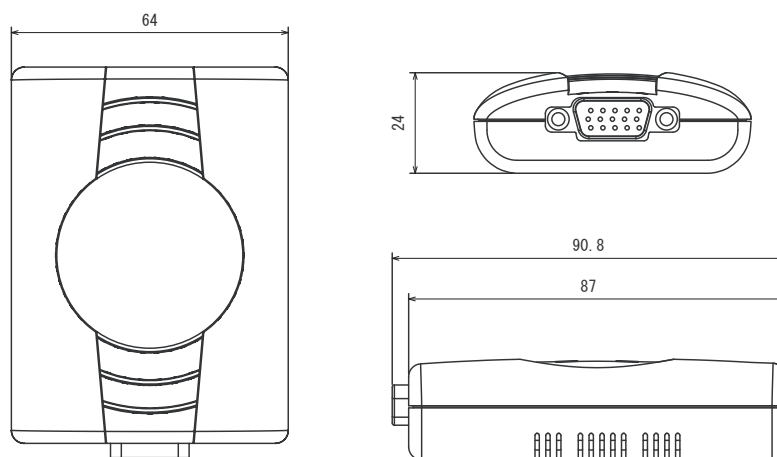
- NTSC信号をVGA信号に変換しますので、カメラの映像をパソコン用のモニターに映し出す事ができ、モニターのコストを下げることができます
- 電源が必要ないので接続が簡単に行えます

※他社製DVRでのご使用はご遠慮下さい

### 仕様

項目	VGA01
接続端子	DVR側:D-SubLCD、モニター側:D-Sub
機能	1024×768まで出力(60Hz時) アナログRGB出力をサポート
電源	DVRから供給
消費電力	2W
外形寸法	64(幅)×24(高)×87(奥)mm

### 寸法図



単位:mm