



## 特長

- 光学36倍レンズを搭載しています。デジタルズームと合わせて最大432倍までズームアップが可能です
- H.264、MPEG4、MJPEG圧縮方式に対応しています
- デイナイト機能搭載で、昼間はカラー、夜間など暗くなると自動的に高感度の白黒撮影に切り替える事ができます
- モニターしたい位置やパン、チルト、ズーム等の動作を256ヶ所までプリセット可能です
- 3Dノイズリダクション機能搭載で、低照度時のノイズを軽減し、鮮明にします。また、録画映像のファイルサイズ縮小も実現します
- IP66規格準拠で防水、防塵性に優れています
- 双方向音声対応でマイクやスピーカを接続する事により、双方向での会話が可能です
- アナログ映像出力端子を搭載しています

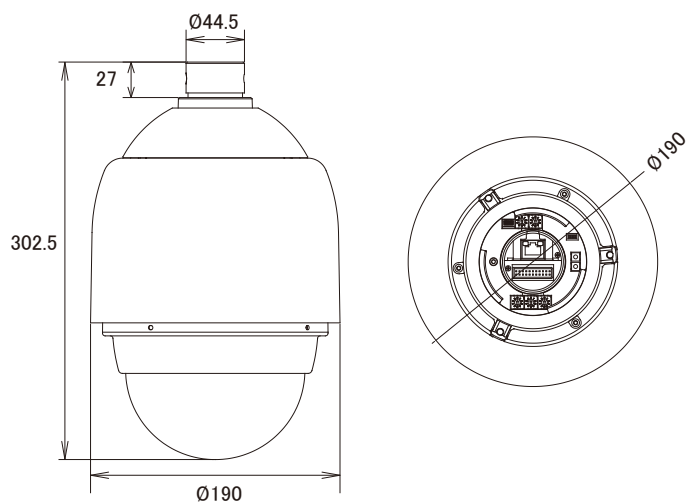
## 仕様

項目	TCM-6630
イメージセンサー	1/4インチ Interlaced Scan CCD
画素数	720×480
解像度	650TVライン
被写体最低照度	0.1Lux(カラー時)、0.01Lux(モノクロモード時)
赤外線感度	700～1100nm
レンズ	36倍光学レンズ f=3.4～122.4 mm / F1.6～4.5
撮影範囲	水平57.8°～1.7°
デジタルズーム	12倍
ズームスピード	4秒(1～36倍)
パン(左右)動作角度	0～360°(エンドレス)
パンスピード	0.5～90度/秒
チルト(上下)動作角度	-10～190°
チルトスピード	0.5～90度/秒
ホームポジション	有り
対応プロトコル	DSCP、Pelco-P、Pelco-D、AD422、Philips、Kalatel、VCL、JVC、etc
デイナイト機能	有り
シャッター速度	1/1～1/10,000秒
IRカットフィルター	有り
プリセット	256ヶ所
画像設定	ミラー(水平・垂直)、明るさ、コントラスト、彩度、鮮明度、AGC、AWB、AES、BLC、WDR、2D+3Dデジタルノイズリダクション、プライバシーマスク
S/N比	50dB以上
映像圧縮方式	H.264、MPEG4 SP、MJPEG
画像解像度	Full D1(720×480)、CIF(352×240)、QCIF(160×112)
ビットレート	28k～6Mbps
ストリーミング	2ストリーム同時出力
フレームレート	Full D1:30fps
映像出力	BNC×1 1.0V(p-p)75Ω
音声入出力圧縮方式	8kHz、モノラル、PCM、16ビットエンコーディング
音声入出力	3.5mmジャック×各1
アラーム入力	8、TTL、ターミナルブロック
アラーム出力	1、TTL、ターミナルブロック
アラーム/イベント	3箇所の動体検知機能、外部センサーからの接点入力、センターに送信、設定変更、プリセット移動、イベント通知(FTP、メール)、アラーム出力

## ■仕様

項目	TCM-6630
イーサネット	10/100Base-T、RJ45
ネットワークプロトコル	TCP、UDP、HTTP、HTTPS、DHCP、PPPoE、RTP、RTSP、IPv6、DNS、DDNS、NTP、ICMP、ARP、IGMP、SMTP、FTP、UPnP
セキュリティ	IPアドレスフィルタリング、HTTPSエンクリプション、パスワード保護、IEEE802.1X
対応ブラウザ	Internet Explorer 6.0以上
ハウジング	IP66
動作可能周囲温度	-45～50度、湿度10～85%
電源	AC24V
消費電力	60W
外形寸法	190(径)×302.5(高)mm
重量	5800g

## ■寸法図



単位:mm