



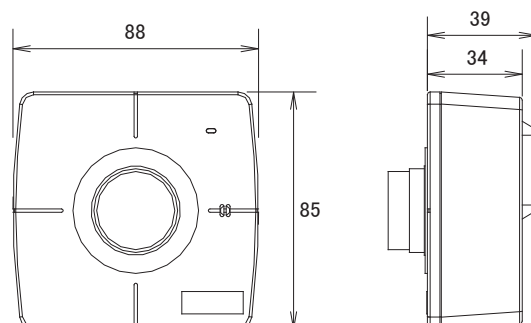
特長

- SXGA(1280×1024)解像度を有するメガピクセルカメラです
- H.264、MPEG4、MJPEG圧縮方式に対応しています
- マルチストリームに対応しています
- PoE受電に対応していますので、PoE給電機器との組合せで電源コンセントの無い場所でも設置可能です

仕様

項目	TCM-4511
イメージセンサー	1/3インチ Progressive Scan CMOS
画素数	1280×1024
被写体最低照度	0.5Lux/F1.0(30IRE、2400°K:カラー・モノクロモード時)
レンズ	f=4.2mm/F1.8
撮影範囲	水平69.2°
動体検知機能	有り
シャッター速度	1/5～1/15,000秒
フリッカレス機能	有り
画像設定	ミラー(水平・垂直)、明るさ、コントラスト、彩度、鮮明度、AGC、AWB、AES、プライバシーマスク
S/N比	44dB以上
映像圧縮方式	H.264、MPEG4 SP、MJPEG
画像解像度	SXGA(1280×1024)、HD720(1280×720)、VGA(640×480)、QVGA(320×240)、QQVGA(160×112)
ビットレート	28k～6Mbps
ストリーミング	2ストリーム同時出力
フレームレート	SXGA: 18fps、HD720: 26fps、VGA: 30fps、QVGA: 30fps、QQVGA: 30fps
アラーム/イベント	3箇所の動体検知機能、センターに送信、設定変更、イベント通知(FTP、メール)
外部I/O リセットボタン	工場出荷状態へ戻す
イーサネット	10/100Base-T、RJ45
ネットワークプロトコル	TCP、UDP、HTTP、HTTPS、DHCP、PPPoE、RTP、RTSP、DNS、DDNS、NTP、ICMP、ARP、IGMP、SMTP、FTP、UPnP、IPv6、Bonjour
セキュリティ	IPアドレスフィルタリング、HTTPSの暗号化データ伝送、パスワード保護、IEEE802.1X
対応ブラウザ	Internet Explorer 6.0以上
動作可能周囲温度	-10～50度
電源	PoE(IEEE802.3af) Class2
消費電力	4.512W
外形寸法	88(幅)×85(高)×39(奥)mm
重量	150g

寸法図



単位:mm