



特長

- Full HD (1920 × 1080) 解像度を有する2メガピクセルカメラです
- 光学20倍レンズを搭載しています
- モニターしたい位置やパン、チルト、ズーム等の動作を128ヶ所までプリセット可能です
- WDR機能搭載で、逆光等の明暗差が大きな場所でも、暗いところは明るく、明るいところは暗くし、鮮明かつ自然な映像を映し出します
- SD/SDHC/SDXCカードスロット搭載で、SD/SDHC/SDXCカードに録画をする事が可能です(動体検知・外部アラームによるイベント録画にも対応)
- PoE受電に対応していますので、PoE給電機器との組合せで電源コンセントの無い場所でも設置可能です
- ONVIFに対応しています
- iPhoneで映像を見る事が可能です

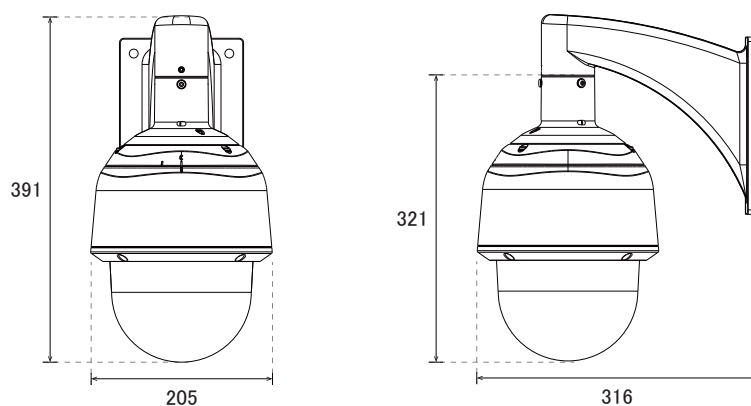
仕様

項目	SD8363E
システム	CPU: Multimedia SoC (System-on-Chip)、Flash: 128MB、RAM: 256MB
レンズ	20倍光学レンズ f=4.7~94.0mm/F1.6~3.5
撮影範囲	水平55° × 垂直32° × 対角64° ~ 水平3° × 垂直2° × 対角3°
シャッター速度	1/1~1/10,000秒
イメージセンサー	1/3インチ Progressive CMOSセンサー
画素数	1920 × 1080
被写体最低照度	0.02Lux/F1.6(カラー時)、0.001Lux/F1.6(モノクロモード時)
デジタルズーム	48倍(4倍IEプラグイン、12倍内蔵)
パン(左右)動作角度	360° (エンドレス旋回)
パンスピード	0.05~450度/秒
チルト(上下)動作角度	-110° ~ 110°
チルトスピード	0.05~450度/秒
オートモード	オートパン、オートパトロールモード
プリセット	256ヶ所
映像圧縮方式	H.264、MPEG4、MJPEG
ストリーミング	同時4ストリーミング 帯域幅により解像度、画質、ビットレート、ズームの調整が可能
フレームレート	H.264 : 1280 × 720(最大60fps)、1920 × 1080(最大30fps) MPEG4 : 1280 × 720(最大60fps)、1920 × 1080(最大30fps) MJPEG : 1280 × 720(最大60fps)、1920 × 1080(最大30fps) ※WDRモード時は最大30もしくは15fpsになります
画像設定	イメージサイズ調整(画質、ビットレート) タイムスタンプ、テキストオーバーレイ、ミラー・フリップ 明るさ、コントラスト、彩度、シャープネス、ホワイトバランス、露出調整 ゲイン、BLC(逆光補正)、スケジュールによるプロファイル設定 プライバシーマスク(最大24箇所)
ワイドダイナミックレンジ	WDR Pro
ダイナミックレンジ範囲	108dB
S/N比	60dB
IRカットフィルター	有り
オーディオ圧縮方式	GSM-AMR、AAC、G.711
オーディオインターフェイス	外部マイク入力、外部ライン出力
アラーム入出力	アラーム入力 × 4、アラーム出力 × 2
RS485	プロトコル: Pelco D、ボーレート: 2400

■仕様

項目	SD8363
イーサネット	10/100Base-TX、RJ45
ネットワークプロトコル	IPv4、IPv6、TCP/IP、HTTP、HTTPS、UPnP、RTSP、RTP、RTCP IGMP/SMP、FTP、DHCP、NTP、DNS、DDNS、PPPoE、CoS、QoS SNMP、802.1x、ICMP、UDP
アラーム/イベント	3箇所の動体検知機能、スケジュールトリガー、システム起動録画通知 音声検知イベント通知 (HTTP、SMTP、FTP、NAS)
オンボードストレージ	SD/SDHC/SDXCカードスロット
ユーザー数	10クライアント
外形寸法	205(径) × 321(高)mm
重量	3,660g
LED表示	システムの電源とステータス表示
電源	PoE plus (IEEE802.3at)、High Power PoE、AC24V
消費電力	PoE plus: 最大19W AC 24V: 最大48W(ヒーターOn)、19W(ヒーターOff) High Power PoE: 最大48W(ヒーターOn)、19W(ヒーターOff)
ハウジング	IP66
動作可能周囲温度	-5~55度 (PoE plus)、-40~55度 (AC24V/High Power PoE)
最低動作環境	OS: Microsoft Windows 2000/XP/Vista/7 ブラウザ: Mozilla Firefox7~10(ストリーミングのみ) Internet Explorer7.xまたは8.x VLC: 1.1.11以上 Quick Time: 7以上
認可	CE、FCC Class A、VCCI、C-Tick、NEMA 4X

■寸法図



単位: mm