



特長

- 光学18倍レンズを搭載しています。デジタルズームと合わせて最大72倍までズームアップが可能です。
- モニターしたい位置やパン、チルト、ズーム等の動作を128ヶ所までプリセット可能です
- デイトナイト機能搭載で、昼間はカラー、夜間など暗くなると自動的に高感度の白黒撮影に切り替える事ができます
- IP66規格準拠で防水、防塵性に優れています
- 双方向音声対応でマイクやスピーカを接続する事により双方向での会話が可能です

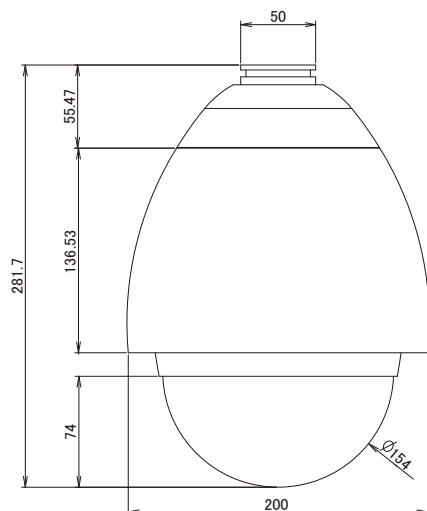
仕様

項目	SD7151
システム	CPU:VVTK-1000 SoC、Flash:8MB、RAM:64MB、OS:エンベデッドLinux2.4
レンズ	18倍光学レンズ f=4.1~73.8mm/F1.4~3.0
撮影範囲	2.8° ~48° (水平)
シャッター速度	1/2~1/10,000秒
イメージセンサー	1/4インチ Sony Progressive Scan CCD
被写体最低照度	1.61Lux/F1.4(カラー時)、0.38Lux/F1.4(モノクロモード時)
デジタルズーム	4倍
パン(左右)動作角度	0~360° (エンドレス旋回)
パンスピード	0.1~300度/秒
チルト(上下)動作角度	0~90°
チルトスピード	0.1~120度/秒
オートモード	オートパン、オートパトロールモード
プリセット	128ヶ所
映像圧縮方式	MPEG4、MJPEG
ストリーミング	同時マルチストリーミング MPEG4ストリーミング(UDP、TCP、HTTPまたはHTTPS) MPEG4マルチキャストストリーミング MJPEGストリーミング(HTTPまたはHTTPS)
フレームレート	MPEG4 : 640×480(最大30fps) MJPEG : 640×480(最大30fps)
画像設定	イメージサイズ調整(画質、ビットレート) タイムスタンプ、キャプションオーバーレイ ミラー(水平・垂直) 明るさ、コントラスト、彩度、シャープネス、ホワイトバランス、露出調整 AGC、AWB、AES、BLC(逆光補正) 自動、手動、スケジュールによるデイ・ナイトモード切り替え
オーディオ圧縮方式	GSM-AMRスピーチエンコード、ビットレート:4.75~12.2kbps MPEG4 AACオーディオエンコード、ビットレート:16~128kbps
オーディオインターフェイス	外部マイク入力、オーディオ出力 SIPプロトコル音声双方向、ミュート
イーサネット	10/100Base-T、RJ45
ネットワークプロトコル	IPv4、IPv6、TCP/IP、HTTP、HTTPS、UPnP、RTSP、RTP、RTCP、IGMP SMTP、FTP、DHCP、NTP、DNS、DDNS、PPPoE、CoS、QoS、802.1x

■仕様

項目	SD7151
アラーム/イベント	3箇所の動体検知機能 外部センサーまたはアラームからの接点入出力 ローカルレコーディング(MP4) イベント通知(HTTP、SMTP、FTP)
セキュリティ	パスワード保護によるマルチレベルユーザーアクセス HTTPSの暗号化データ伝送 IPアドレスフィルタリング
ユーザー数	10クライアント(同時アクセス)
外形寸法	200(径)×270(高)mm
重量	3,740g
LED表示	システムの電源とステータス表示 システムの動作とネットワークリンク表示
電源	AC24V/2A
消費電力	最大42W
ハウジング	IP66
動作可能周囲温度	-20～60度、湿度20～80%
最低動作環境	OS: Microsoft Windows 2000/XP/Vista/7 ブラウザ: Mozilla Firefox、Internet Explorer6.0以上 Real Player: 10.5以上 Quick Time: 6.5以上

■寸法図



単位:mm