



特長

- SXGA(1280×1024)解像度を有するメガピクセルカメラです
- H.264、MPEG4、MJPEG圧縮方式に対応しています
- 赤外線暗視機能を搭載していますので暗闇での撮影も可能です
- 赤外線照射距離は最大15mです
- モニターしたい位置やパン、チルトの動作を32ヶ所までプリセット可能です
- 双方向音声対応でマイクやスピーカを接続する事により双方向での会話が可能です
- PoE受電に対応していますので、PoE給電機器との組合せで電源コンセントの無い場所でも設置可能です
- iPhoneで映像を見ることが可能です

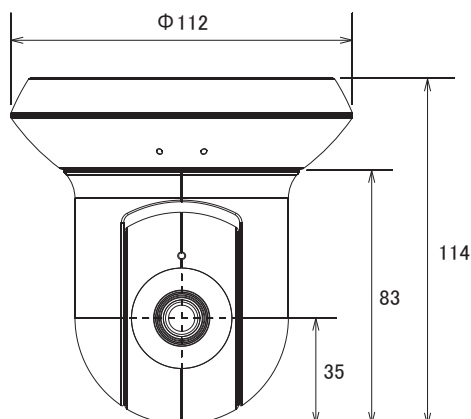
仕様

項目	P5110
イメージセンサー	1/4インチ 1.3Megapixel Progressive scan CMOS sensor
画素数	1280×1024
レンズ	f=4.0mm/F1.5
被写体最低照度	0.5Lux/F1.5(赤外線照射により0Lux)
撮影範囲	水平48°
デジタルズーム	10倍
シャッター速度	1/4~1/17,780秒
画像解像度	SXGA(1280×1024)、VGA(640×480)、QVGA(320×240)
赤外線照射距離	15m
赤外線LED	12個(850nm)
映像圧縮方式	H.264、MPEG4、MJPEG
IRカットフィルター	有り
S/N比	44dB
パン(左右)動作角度	0~354°
パンスピード	60°/秒
チルト(上下)動作角度	0~125°
チルトスピード	80°/秒
プリセット	32ヶ所(4グループ)
ストリーミング	H.264、MPEG4、MJPEG同時マルチストリーミング
フレームレート	H.264 : 1280×1024(15fps)、640×480(30fps) MPEG4 : 1280×1024(15fps)、640×480(30fps) MJPEG : 1280×1024(15fps)、640×480(30fps)
画像設定	ミラー(水平・垂直)、明るさ、コントラスト、彩度
フリッカレス機能	有り
イーサネット	10/100Base-T、RJ45
ネットワークプロトコル	Bonjour、TCP/IP、DHCP、PPPoE、ARP、ICMP、FTP、SMTP、DNS、NTP、UPnP RTSP、RTP、RTCP、HTTP、TCP、UDP、3GPP/ISMA RTSP
セキュリティ	パスワード保護によるマルチレベルユーザーアクセス HTTPSの暗号化データ伝送
オーディオ圧縮形式	G.711(μ-LawまたはA-Law)、AMR
オーディオインターフェース	外部マイク入力×1(3.5mmジャック)、オーディオ出力×1(3.5mmジャック)
アラーム入出力	入力×1:DC12V/DC5V、出力×1:最大30W(ターミナルブロック)
アラーム/イベント	動体検知機能 イベント通知(HTTP、SMTP、FTP) プリアラーム、ポストアラーム

■仕様

項目	P5110
ユーザー数	10クライアント(同時アクセス)
電源	PoE(IEEE802.3af)、DC12V/1A
消費電力	最大12W
動作可能周囲温度	0~50度
認可	CE、FCC、RoHS
外形寸法	112(径)×114(高)mm
重量	281g
対応ブラウザ	Internet Explorer 6.0以上
最低動作環境	CPU:Pentium4 2.8GHz(または同等のAMD) GPU:256MBグラフィックカード(または同等のオンボードグラフィックカード) RAM:1GB OS:Windows2000、2003、XP、Vista、Mac OS X 10.5 Leopard

■寸法図



単位:mm