



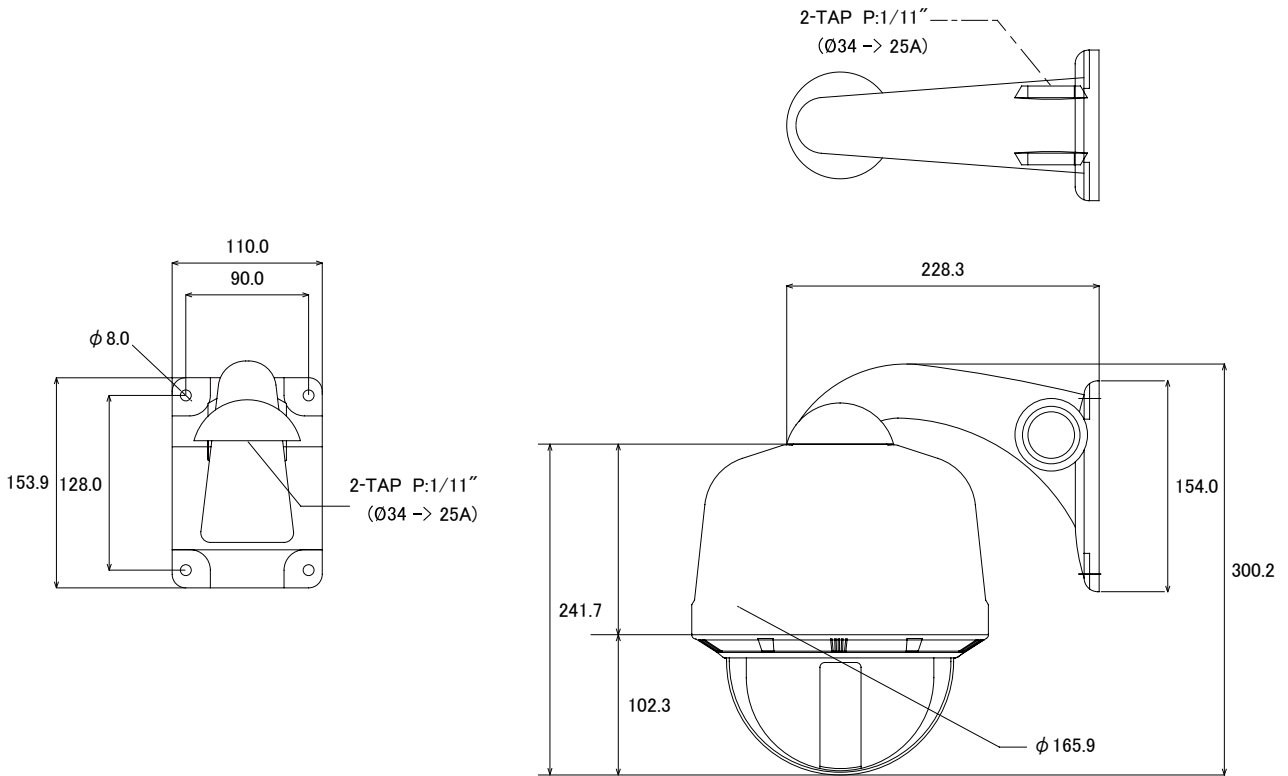
### 特徴

- 光学ズーム28倍レンズを搭載しています。デジタルズームと合わせて最大336倍までズームアップが可能です
- モニターしたい位置やパン、チルト、ズーム等の動作を250ヶ所までプリセット可能です
- デイナイト機能搭載で、昼間はカラー、夜間など暗くなると自動的に高感度の白黒撮影に切り替えることができます
- IP66規格準拠で防水、防塵性に優れています

### 仕様

項目	NSZ128DN-OH
イメージセンサー	1/4インチ Sony double scan CCD II
解像度	650TVL(カラー)、750TVL(モノクロ)
被写体最低照度	0.00001Lux(感度アップ128倍時)
有効画素数	48万画素
S/N比	52dB以上
ホワイトバランス	Auto/ATW(1,700~11,000° K)/One Push/Manual
レンズ	28倍光学レンズ f=3.5~98mm/F1.5(Wide End)、F3.7(Tele End)
撮影範囲	水平55.5°×垂直42.5°~水平1.59°×垂直1.19°
デジタルズーム	12倍(トータルズーム336倍)
オートフォーカス	有り(Auto/Manual/Oneshot/Zoom Trig)
デジタルスローシャッター	有り(最大128倍)
パン(左右)動作角度	360°(エンドレス)
チルト(上下)動作角度	92°
ナビゲーションスピード	0.1°~240°/秒(64段階)
プリセットサーチ	最大360°/秒(64段階)
プリセット	250ヶ所
デジタルノイズリダクション	3D-DNR(Off/Low/Middle/High)
逆光補正	有り(HSBL/CLC/WDR/Off)
シャッター速度	Auto/FLK/Off/ 1/160~1/120,000 sec
シャープネス調整	有り(0~50~100)
アラーム	4入力/1リレー出力
プライバシーゾーンマスキング	8ゾーン
OSD	有り
スタビライザー(EIS)	On/Off
ファン/ヒーター動作温度	ファン45度以上/ヒーター5度以下
重量	5.2kg(アダプタを除く)
リモートコントローラ	RS-485
プロトコル	PELCO P・D(2400・4800・9600)
ボーレート	2400/4800/9600
カメラID	1~255
電源	AC24V 60/50Hz
最大消費電力	21W
防水性能	IP66
動作可能周囲温度	-40~50度、湿度90%以下
外形寸法	165.9(径)×241.7(高)mm
オプションブラケット	天井吊り下げ型、コーナーマウント用、ポールマウント用

■ 寸法図



単位 : mm