



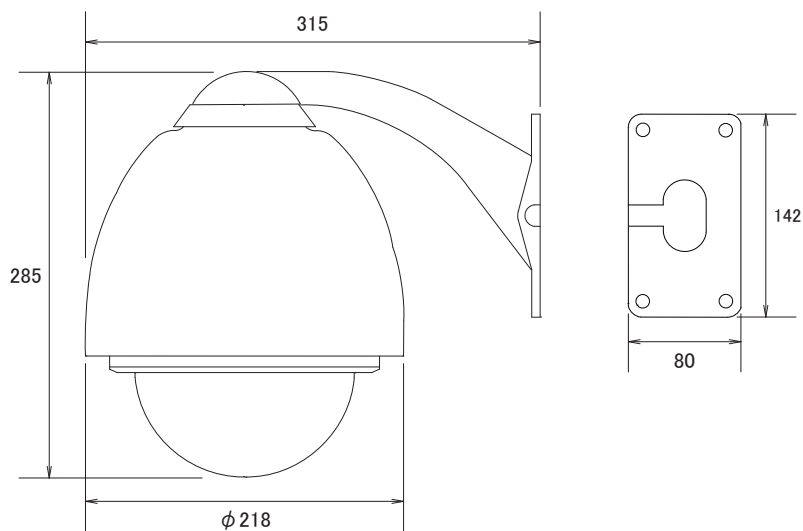
特長

- 光学10倍レンズを搭載しています。デジタルズームと合わせて最大100倍までズームアップが可能です。
- モニターしたい位置やパン、チルト、ズーム等の動作を64ヶ所までプリセット可能です
- デイナイト機能搭載で、昼間はカラー、夜間など暗くなると自動的に高感度の白黒撮影に切り替える事ができます
- IP66規格準拠で防水、防塵性に優れています

仕様

| 項目 | NSZ110DN-OH |
|--------------|--|
| イメージセンサー | 1/4インチ Sony Color Super HAD CCD |
| 解像度 | 520TVライン |
| 被写体最低照度 | 0.7Lux/F1.8(カラー時)、0.02Lux/F1.8(モノクロモード時) |
| 画素数 | 38万画素 |
| S/N比 | 50dB以上 |
| ホワイトバランス | ATW/AWB/Manual |
| レンズ | 10倍光学レンズ f=3.8~38mm/F1.8~2.8 |
| 撮影範囲 | 水平50.7° × 垂直39.1° ~ 水平5.4° × 垂直4.1° |
| デジタルズーム | 10倍 |
| オートフォーカス | 有り |
| デジタルスローシャッター | 有り(2~128) |
| パン(左右)動作角度 | 0~360°(エンドレス回転) |
| チルト(上下)動作角度 | 0~90° |
| ナビゲーションスピード | 0.5~240°/秒(速度可変) |
| プリセットサーチ | 300°/秒 |
| プリセット | 64ヶ所(4グループ) |
| デュエルタイム | 1、5、10、30秒 |
| リモートコントロール | RS485 |
| プロトコル | PELCO-D、PELCO-P |
| ボーレート | 2400、4800、9600 |
| カメラID | 1~255 |
| 電源 | AC24V |
| 消費電力 | 40W |
| 消費電流 | 1.67A |
| 防水性能 | IP66 |
| 動作可能周囲温度 | -10~50度、湿度20~85% |
| 外形寸法 | 218(径) × 285(高)mm |
| オプションブラケット | 天井吊り下げ型 |

■寸法図



単位:mm