



特長

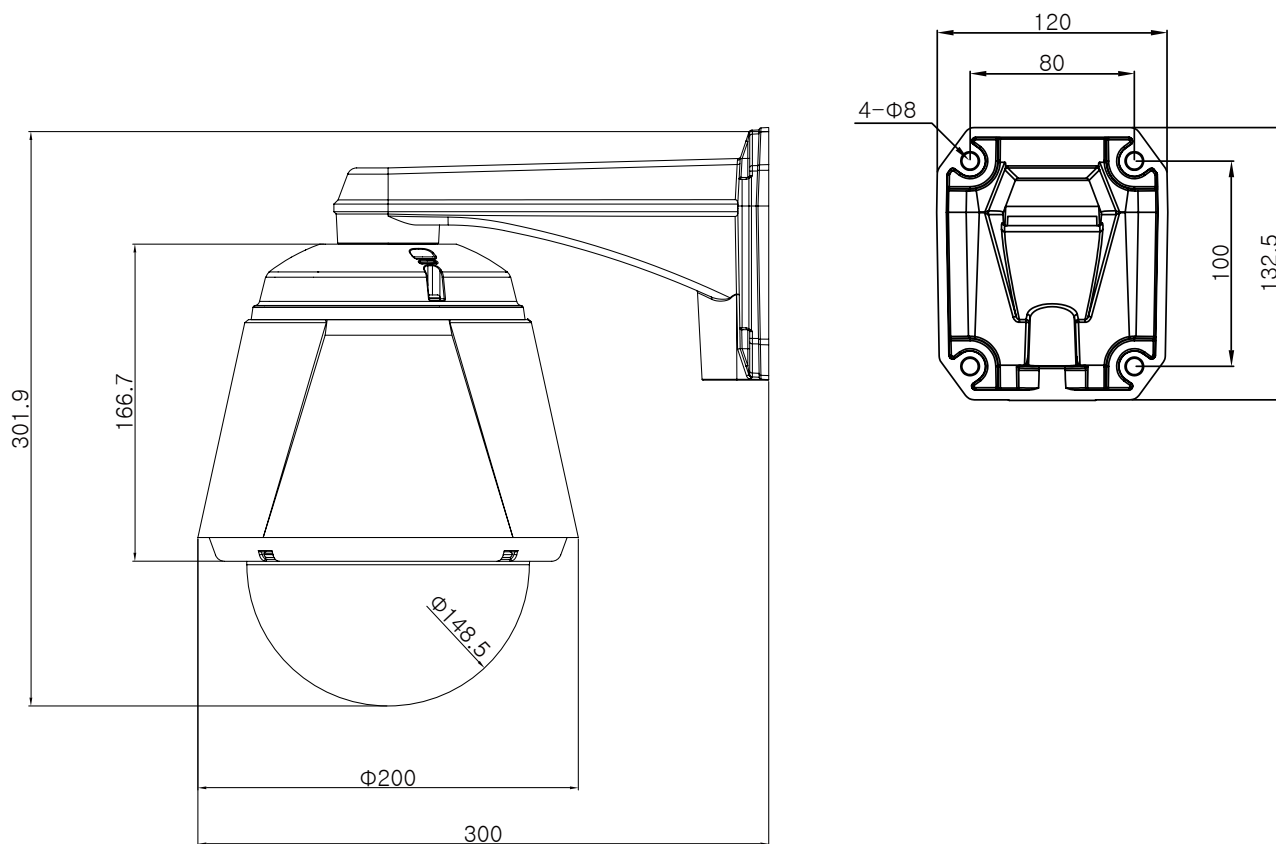
- 光学ズーム20倍レンズを搭載しています。デジタルズームと合わせて最大240倍までズームアップが可能です
- パン(水平)の動作は360° エンドレス回転でスムーズなコントロール可能です
- 最大400mの長距離配線に対応します
- IP67規格準拠で防水、防塵性に優れています

※配線距離、配線ケーブルの種類によって映像が劣化する場合があります

仕様

項目	NSZ-AHD120-OH
イメージセンサー	1/3" Panasonic Progressive Scan CMOS Sensor
解像度	AHD: 1920 × 1080 (1080P)・1280 × 720 (720P)、CVBS: 700TVL
レンズ	f=4.7~94.0mm / F=1.6~3.5
撮影範囲	水平58.7° × 垂直32.6° ~ 水平3.2° × 垂直1.6°
ズーム	光学ズーム: 20倍/デジタルズーム: 12倍(トータルズーム240倍)
S/N比	50dB
赤外線LED	-
赤外線照射距離	-
被写体最低照度(50IRE)	カラー時: 0.125Lux (DSS On)、モノクロ時: 0.025Lux (DSS On)
シャッター速度	1/25(30)~1/33,000
パン/チルト動作角度	360° (エンドレス)/90°
プリセット	209ヶ所
ICR機能	有
OSD機能	有
デイナイト機能	有
WDR	有(DWDR)
フリッカレス機能	有
ノイズリダクション機能	有
アナログ映像出力	有(BNC × 1)
オーディオ	-
リモートコントロール	RS-485
プロトコル	PELCO P・D・C
ボーレート	2400/4800/9600
アラーム	入力 × 3/リレー出力 × 1
防水機能	IP67
耐衝撃機能	-
電源	DC12V、AC24V
消費電力	21.6W
消費電流	DC12V: 1.8A、AC24V: 1.8A
動作可能周囲環境	-30~50度、湿度90%未満(常時ファン動作/10℃以下でヒーター動作)
外形寸法	200(径) × 301.9(高) × 300(奥)mm
重量	3600g

■ 寸法図



単位 : mm