



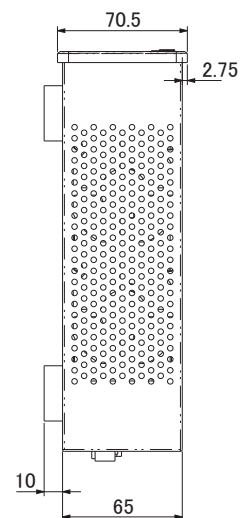
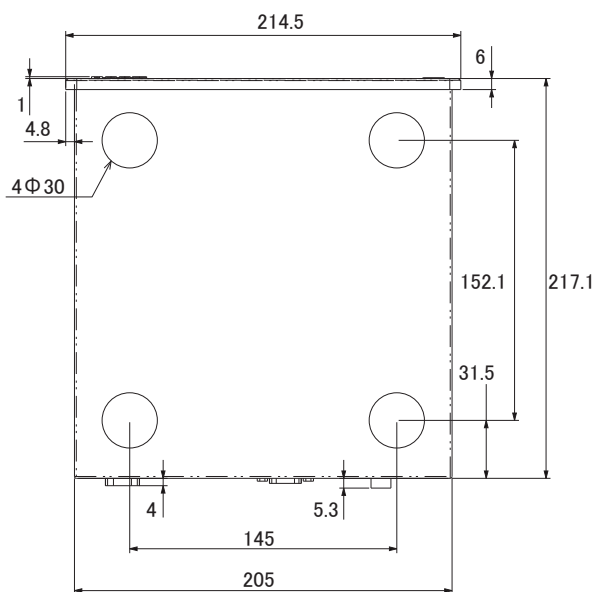
### 特長

- 日本語メニューに対応しています
- OSはエンベデッドLinux採用で、安定性が高くウィルスの攻撃にも堅牢な設計です
- 多くのメーカーのIPカメラと互換性があるので、各種メーカーのIPカメラが混在する環境でも統一したシステムを簡単に構築可能です
- HDMI出力、マウス、キーボード接続により、PCLレスで使用可能です
- ezNUUOシステムで、ポート開放、固定IP不要で、専用サイトにてレコーダーのサーバーIDを入力するだけで、ブラウザから簡単にリモートアクセスが可能です
- ワンクリックセットアップ機能により、カメラIPアドレス、アカウント情報の入力不要で、簡単にカメラ登録が可能です
- NUUOのCMS (NCMS)に対応しています
- iPhone、iPad、Android携帯でライブ映像を見ることができます

### 仕様

項目	NSVS708
RAM	DDR3 2GB
録画可能カメラ台数	8
映像出力	HDMI × 1、VGA × 1 (1920x1080、1280x1024、1280x720、1024x768)
内蔵HDD	1TB、SATA II (オプションにて4TBまで増設可能)
搭載可能ハードディスク台数	3.5 インチ × 1 (最大4TB)、2.5インチ × 2 (最大2TB)
RAIDレベル	RAID 0、1
外部ストレージ	eSATA × 1
処理性能	(H.264/MPEG4) 1080p解像度で約120fps、720p解像度で約240fps (MJPEG) 720p解像度で約15fps最大ビットレート60Mbps
カメラ表示解像度 (ローカルディスプレイ)	H.264: 最大2560 × 1600 (4M) MPEG4: 最大1920 × 1080 (2M) MJPEG: 最大2560 × 1600 (4M)
I/Oインターフェイス	USB2.0 × 5 (キーボード、マウス、USBフラッシュメモリ、UPS)
LAN伝送速度	10/100/1000 Mbps (RJ45 × 2)
録画モード	連続、スケジュール、マニュアル、イベント、カメラデジタル入力
遠隔ライブ映像コントロール	ライブ映像、PTZ機能、リモートI/O、スナップショット、E-Map
遠隔ライブ映像最大モニタリング数	64CH
遠隔再生映像最大モニタリング数	8ユーザー
音声録画	音声および映像の同時録画(同期)
POS	ライブ映像、録画、販売情報の検索
自動バックアップ	FTPサイトへの自動バックアップ
インテリジェントサーチ	動作検出、置き去り検知、遺失検知、ピント外れ、カメラ遮断検知
NTP同期	有り
クライアントPC CPU	Intel Core 2 Duo - 2.6GHz
クライアントPC RAM	1GB
クライアントPC OS	WindowsXP(32-bit)、7(32/64-bit)、8(32/64-bit)
クライアントアプリケーション	Internet Explorer8、9、10、専用クライアントアプリケーション(PC/モバイル)
電源	DC12V/4A
消費電力	48W
動作可能周囲温度	0~40度、湿度5~95%
外形寸法	214.5(幅) × 70.5(高) × 217.1(奥)mm
重量	2.5kg

■ 寸法図



単位: mm