

特長

- アナログカメラの録画にはH.264に対応しています
- 1メガピクセル解像度で40fps、2メガピクセル解像度で20fpsでのIPカメラ接続に対応しています
- 3U19インチラックマウントサイズで、サーバーラック等への収納が可能です
- 多くのメーカーのIPカメラと互換性があるので、各種メーカーのIPカメラが混在する環境でも統一したシステムを簡単に構築可能です
- 最大128チャンネルの遠隔ライブ映像表示が可能です
- 専用ソフトウェアは日本語メニュー、E-MAP機能に対応しています
- NUUOのCMS (NCMS)に対応しています
- iPhone、iPad、Android携帯でライブ映像を見ることができます
- 外部インターフェース (iSCSI等)でのHDDの増設が可能です
- 3系統でのモニタ出力が可能です (HDMI、DVI、VGA)。モニタ同時出力は HDMIとVGA、もしくはDVIとVGAの2モニタまで可能です
- ハードディスクを2基搭載する事でミラーリングが可能です (RAID1)

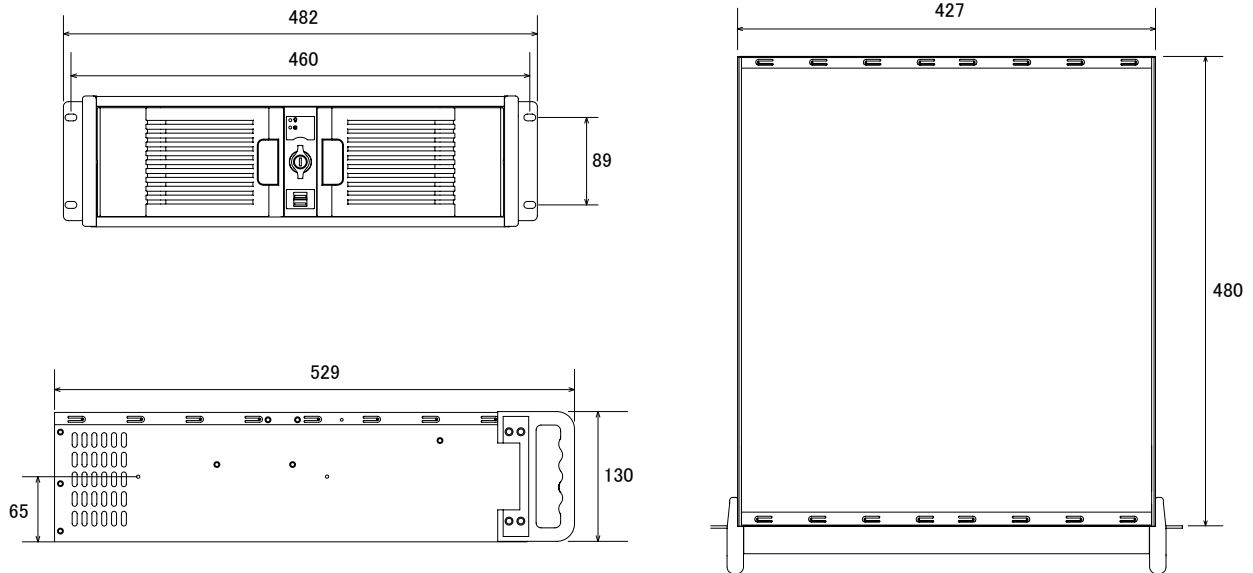


仕様

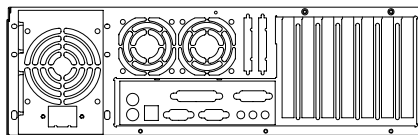
項目	NSV3U0404
録画可能カメラ台数	IPカメラ×4、アナログカメラ×4
オペレーティングシステム	Windows8.1、Windows10
映像出力	HDMI×1、DVI×1、VGA×1
内蔵HDD	録画データ領域:1TB(オプションにて16TBまで増設可能) ※アプリケーション用に別途HDDを搭載
搭載可能HDD	録画用HDD×4
RAIDレベル	RAID 0、1
バックアップ	CD/DVD、USB(オプションにてe-SATA搭載可能)
音声入出力	マイク入力×1、ライン入力×1、スピーカー出力×1
IPカメラ録画性能	2.0M/20fps (1.0M/40fps)
アナログカメラ最大音声入力	4
アナログカメラライブ映像表示フレーム数	120fps
アナログカメラ録画フレーム数 (D1 解像度)	120fps
アナログカメラビデオ解像度	176 × 120、352 × 240、704 × 480
LAN 伝送速度	10/100/1000 Mbps (RJ45)
映像圧縮形式	H.264、MPEG4、MJPEG、MxPEG (IPカメラに依存)
録画モード	連続、スケジュール、イベント
分割表示パターン	1、4、6、9、10、13、16、25、36、49、64
映像解析	動作検知、遺失物検知、不審物検知、カメラ遮断検知、ピント外れ、シグナルロスト
インスタントアクション	E-Map ポップアップ、モニタ画面表示、Eメール送信、音声アラーム デジタルアウトプットアラームトリガー、PTZカメラ操作、CMSに送信、FTPアップロード
デジタルズーム	64倍
音声	音声双方向対応
遠隔ライブ映像最大モニタリング数	128CH
遠隔再生映像最大モニタリング数	64 ユーザー
言語	日本語
クライアント PC 対応	専用アプリケーション及び Internet Explorer

動作可能周囲温度	0 ~ 40 度
電源	AC100V
外形寸法	482 (幅) × 130 (高) × 529 (奥) mm

■ 寸法図



■ 背面図



単位:mm