



特長

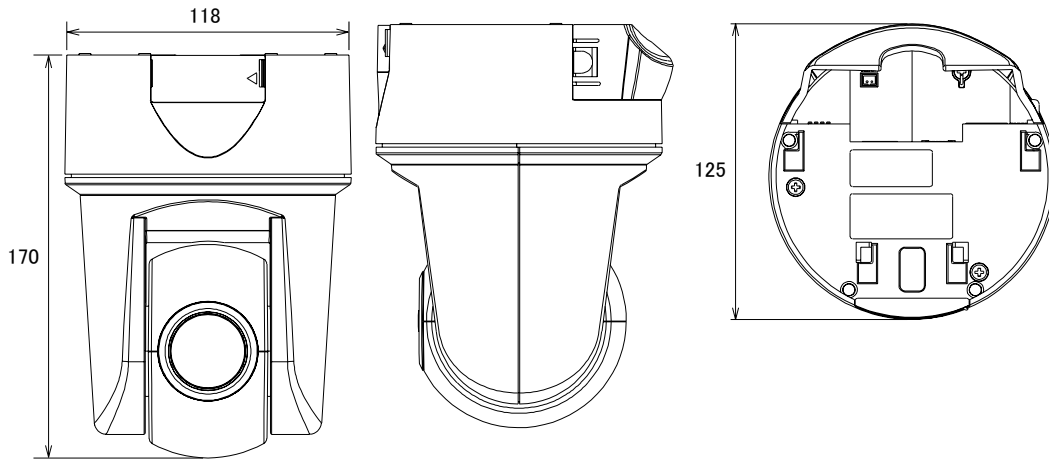
- WDR機能搭載で、逆光等の明暗差が大きな場所でも鮮明な映像を映し出します
- ビデオ出力が可能で、画角調整に利用出来ます
- 光学ズーム10倍レンズを搭載しています。デジタルズームと合わせて最大100倍までズームアップが可能です

仕様

項目	NSPDIII-3010
イメージセンサー	1/2.8型プログレッシブスキャンCMOSセンサー
解像度	2048 × 1536
映像圧縮方式	H.264、MJPEG
フレームレート	2048 × 1536 : 15fps、1920 × 1080 : 30fps、1280 × 960 : 30fps、1280 × 720 : 30fps、800 × 600 : 30fps、640 × 480 : 30fps
レンズ	f=4.2mm～42mm/F1.8～2.5
撮影範囲	水平47.0° × 垂直36.5° ～水平6.0° × 垂直5.0°
ズーム	光学ズーム：10倍/デジタルズーム：10倍（トータルズーム100倍）
S/N比	58db以上(AGC OFF)
赤外線LED	-
赤外線照射距離	-
被写体最低照度	カラー時：0.9Lux/F1.8、モノクロ時：0.7Lux/F1.8
シャッター速度	1/7.5(6.25)～1/10,000
パン/チルト動作角度	-175° ～175° /-30° ～90°
プリセット	64箇所
ICR機能	有
デイナイト機能	有
WDR	有(DWDR)
フリッカレス機能	有
ノイズリダクション機能	有(3DNR)
アナログ映像出力	有(BNC × 1)
オーディオ	入力 × 1 / 出力 × 1（ターミナルブロック） 音声圧縮方式：G.711 PCM 8KHz, a/ μ-law
最大リモートログイン数	3
ネットワークプロトコル	ARP, DHCP, DNS, FTP, HTTP, HTTPS, ICMP, IGMP, IPv4, NTP, RTSP/RTCP/RTP, QoS, SMTP, SNMP, TCP, TLS/TTLs, UDP, UPnP
Wi-Fi	-
ONVIF	-
推奨ブラウザ	Internet Explorer
オンボードストレージ	SD カードスロット（SD/SDHC/SDXC 64GB 以下）
アラーム	入力 × 1 / 出力 × 1
防水機能	-
耐衝撃機能	-
電源	PoE/AC 24V、DC 12V

消費電力	12W
消費電流	AC 24V : 0.6A、DC12V : 0.9A
動作可能周囲環境	-10 ~ 50 度、湿度 90%
外形寸法	125 (径) × 170 (高) mm
重量	900g

■ 寸法図



単位 : mm