

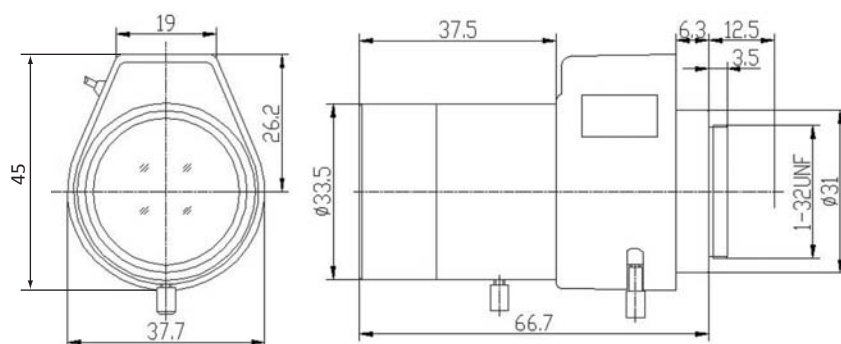


特長

仕様

項目	NSL113
イメージサイズ	1/3インチ
アイリス駆動方式	DC駆動
焦点距離	6.0～60.0mm
撮影範囲	水平43.6° × 垂直33.4°～水平4.6° × 垂直3.4°
マウント	CSマウント
絞り範囲	F1.4
動作可能周囲温度	-10～50度
外形寸法	33.5(径) × 45(高) × 66.7(奥)mm
重量	125g

寸法図



単位:mm