

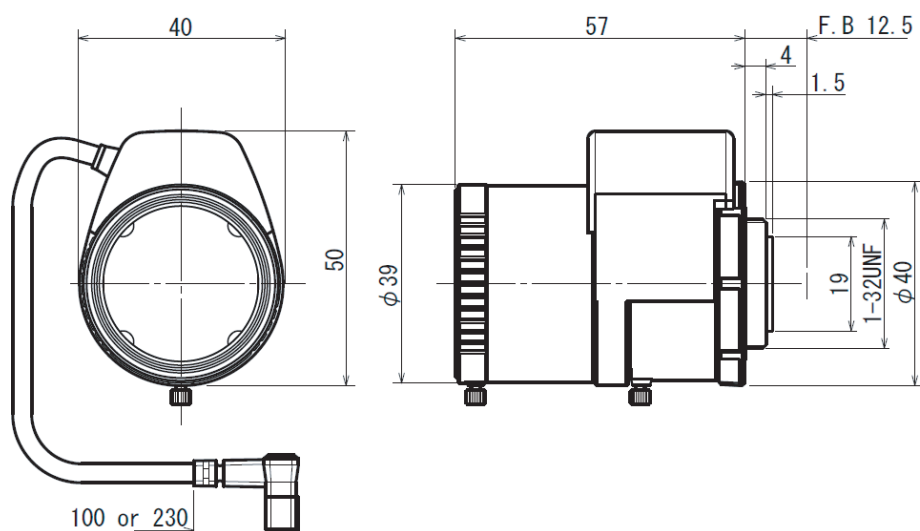


特長

仕様

項目	NSL102
イメージサイズ	1/3インチ
アイリス駆動方式	DC駆動
焦点距離	2.7～12.0mm
撮影範囲	水平83.0° × 垂直67.0°～水平22.6° × 垂直17.1°
マウント	CSマウント
絞り範囲	F1.2～360自動絞り
動作可能周囲温度	-10～50度
外形寸法	39(径) × 50(高) × 57(奥)mm
重量	72g

寸法図



単位:mm