



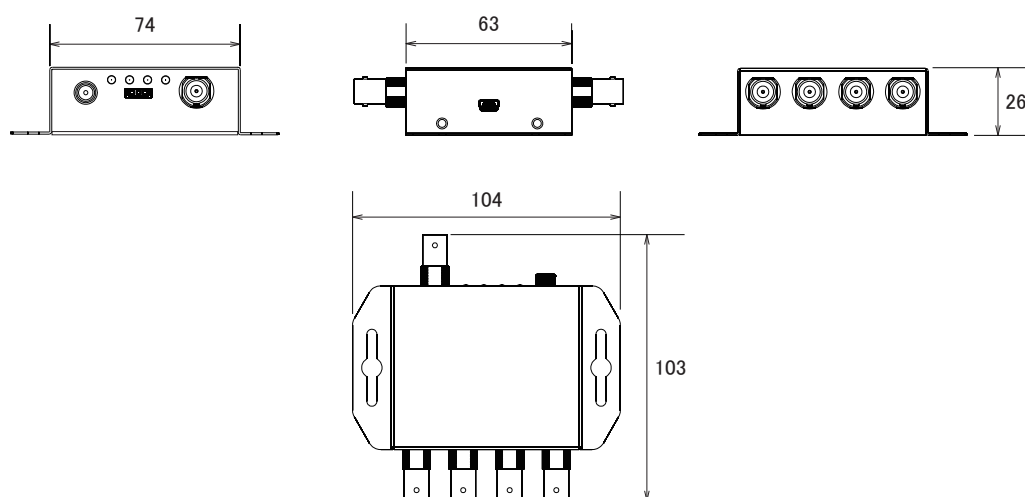
特長

- 1つのSDI入力を4つのSDI出力に分配し、映像を出力することが可能です
- SDI信号を拡張するリピーター機能を搭載し、長距離の配線が可能です
- 3G-SDIで約100m、HD-SDIで約140m、SD-SDIで約280mの延長が可能です(同軸ケーブル3C2V相当使用時)
- 3G-SDIで約140m、HD-SDIで約200m、SD-SDIで約400mの延長が可能です(同軸ケーブル5C2V相当使用時)

仕様

項目	NSEHSP4
映像入力	SDI × 1
映像出力	SDI × 4
ビデオフォーマット	3G-SDI (SMPTE 494M/495M) HD-SDI (SMPTE 292M) SD-SDI (SMPTE 259M)
フレームレート	3G-SDI: 1080p@50/60fps HD-SDI: 1080p@24/25/30fps、1080i@50/60fps、720p@50/60fps SD-SDI: 525i@30fps
音声	最大8チャンネル、24ビット、48kHz
リピーター機能	有り
インピーダンス	75Ω
入力ターンロス	15dB以下、最大2.97Gb/s
電源	DC6~12V±10%
外形寸法	63(幅) × 26(高) × 104(奥)mm

寸法図



単位:mm