



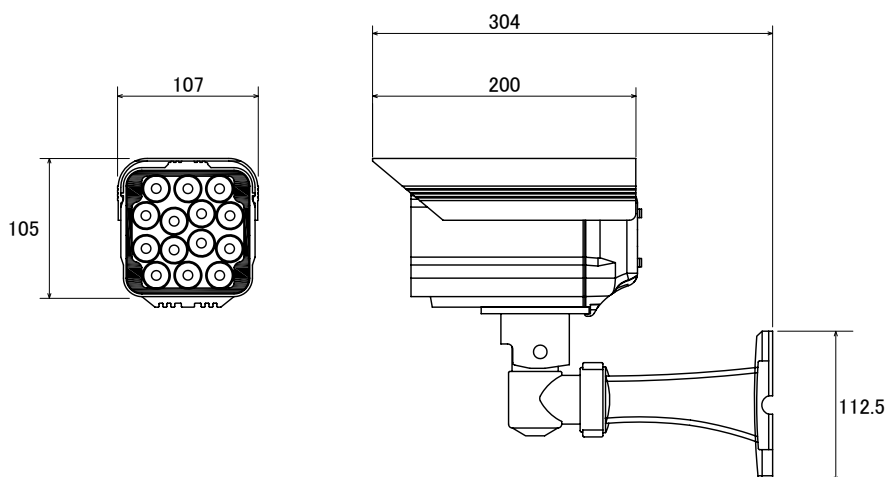
特長

- 広範囲での暗視を可能にする赤外線照射機です。
- 周囲の明るさに応じて自動的に赤外線ON/OFFを切り替えます。
- RS485での制御が可能のため、キーボードコントローラー等で調整ができます。
- IP66規格準拠で防水、防塵性に優れています。

仕様

項目	NSE603
赤外線LED	14個(850nm high power LED)
赤外線照射範囲	最大45°
赤外線照射距離	最大200m(10°)、60m(45°)
防水性能	IP66
電源	24V AC/DC±10%
消費電力	最大18W
動作可能周囲温度	-10° ~ 50°C
プロトコル	PELCO-D
ボーレート	2400bps
外形寸法	107(幅) × 105(高) × 200(奥)mm(ブラケットを除く)
重量	2.1kg

寸法図



単位 : mm