



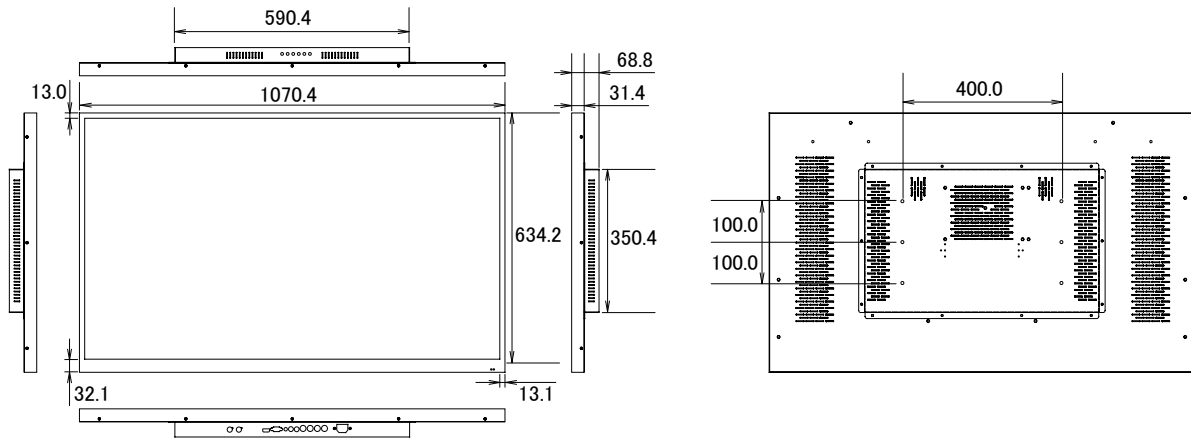
特長

- フルHD(1920×1080)映像出力に対応したフルハイビジョンモニターです
- SDI入力端子搭載で、HD-SDIカメラを直接接続して映像を確認することができます
- SDIの他、HDMIやBNC、VGA、RCAの入カインターフェースも搭載したマルチモニターです
- ワイヤレスリモコンでの操作が可能です
- 日本語OSDより各種設定が可能です

仕様

項目	NSE547-SDI
サイズ(表示サイズ)	47型
液晶方式	TFT LCD
アスペクト比	16:9
表示画素数	1920×1080
画素ピッチ	0.5415×0.5415 mm
表示色	約1,670万色
バックライト	LED
輝度	400cd/m ²
コントラスト比	10000:1
応答速度	6.5ms
視野角	左右-89° ~89°、上下-89° ~89°
入力端子	BNC×1, VGA×1, HDMI×1, RCA×2, PC Audio×1, SDI×1
出力端子	BNC×1, SDI×1
スピーカー	1.5W×2
ループ機能	有り
電源入力	AC 100-240V 50/60HZ
消費電力	最大100W
動作可能周囲温度	0~40度
保存温度	-10~60度、湿度10~90%
外形寸法	1070.4(幅)×634.2(高)×68.8(奥)mm
重量	約25.5kg
認可・規格	FCC、CE、ROHS

■ 寸法図



単位：mm