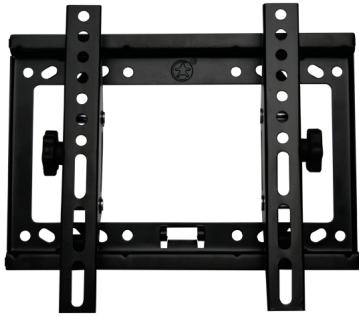


特長

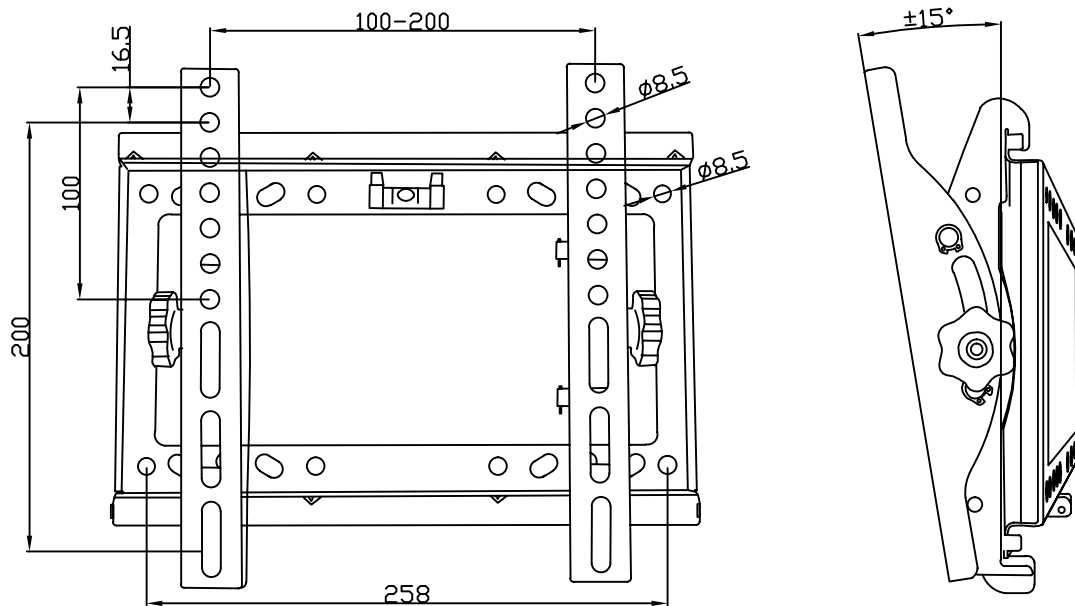
- NSE511A、NSE512A、NSE513A用の壁面取り付けブラケットです
- VESA規格75/100に対応しています



仕様

項目	NSE500DW
最大負荷重量	50kg
ネジ穴距離距長さ	100~200mm
ネジ穴距離距幅	100~200mm
調節角度	+/-15度
厚さ	1.8mm
壁からの距離	60mm

寸法図



単位：mm