



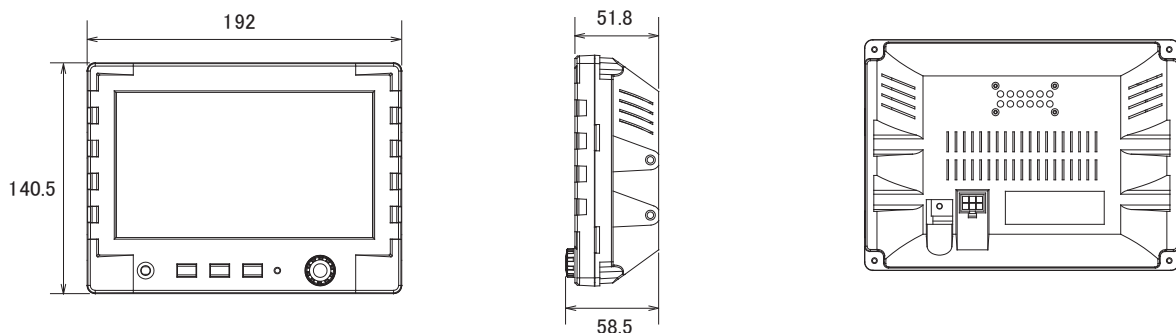
特長

- OSDメニュー搭載で、各種設定が可能です
- 多彩な分割パターンで、カメラ映像の表示が可能です
- 最大5台のカメラに電源を供給することが可能です
- センサーにより、画面の明るさが昼夜で自動的に切り替わります
- カメラ毎に、映像の反転が可能です
- AV入力端子搭載で、カメラ以外のデバイスをモニタ表示することが可能です

仕様

項目	NSE070C
サイズ(表示サイズ)	7型
表示枠サイズ	154.08(幅) × 86.58(高)
アスペクト比	2:1
稼働範囲	上40°、下60°、左右60°
表示画素数	1440 × 234
画素ピッチ	0.107 × 0.370mm
輝度	450cd/m ²
コントラスト比	300:1
AV入力端子	RCA × 1 1.0V(p-p)75Ω
カメラ入力端子	6PIN MiniDin × 4 1.0V(p-p)75Ω
音声入力端子	RCA × 1 1.0V(p-p)1kΩ
AV出力端子	RCA × 1 1.0V(p-p)75Ω
カメラ出力端子	RCA × 1 1.0V(p-p)75Ω
音声出力端子	RCA × 1 1.0V(p-p)1kΩ
ハウジング	IPX1
カメラ電源出力	5CH
電源入力	DC9.6~32V
動作可能周囲温度	-10~70度、湿度20~80%
保存温度	-20~80度、湿度20~80%
外形寸法	192(幅) × 140.5(高) × 51.8(奥)mm
重量	2kg(ブラケット込)

寸法図



単位:mm