



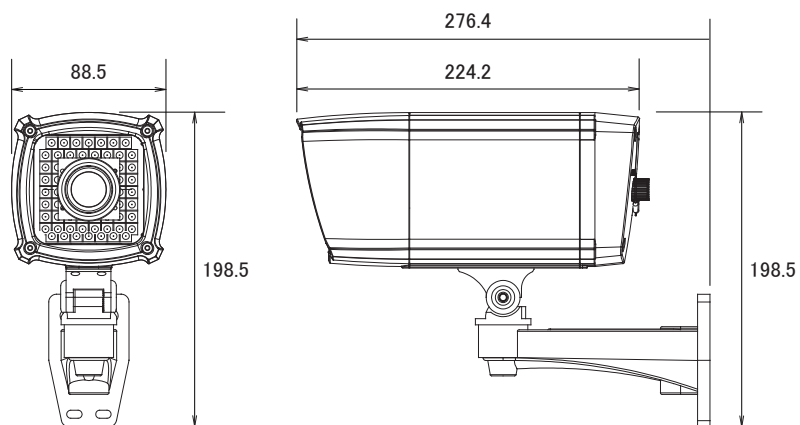
特長

- 赤外線暗視機能を搭載していますので暗闇での撮影も可能です
- 赤外線照射距離は80mです
- デジタルWDR機能搭載で、逆光等の明暗差が大きな場所でも、被写体の黒つぶれを防ぐ様、映像の階調を補正します
- バリフォーカルレンズをカメラの外側背面部から調整でき、ディップスイッチ格納部分は照明が付いた親切設計です
- 赤外線がカメラ内部で反射しにくい二重ガラス構造です
- 熱伝導性が良く熱がこもりにくいアルミニウム合金製です
- ハウジング、ブラケット一体型なのでトータルコストを削減できます
- IP67規格準拠で防水、防塵性に優れています
- 日本語OSDより各種設定が可能です

仕様

項目	NSC980
イメージセンサー	1/3インチ Sony Super HAD CCD II
解像度	700TVライン
被写体最低照度	0.15Lux/F2.0(赤外線照射により0Lux)
画素数	48万画素
S/N比	50dB以上
シャッター速度	1/60~1/100,000秒
レンズ	f=6.0~50.0mm/F1.6
撮影範囲	水平43.6°×垂直33.4°~水平5.5°×垂直4.1°
赤外線LED	42個
赤外線照射距離	80m
OSD機能	有り
フリッカレス機能	有り
映像出力	BNC×1 1.0V(p-p)75Ω
同期方式	内部同期
AGC	有り
ホワイトバランス	ATW/PUSH/User1/User2/ANTI CR/Manual/Push Lock
逆光補正機能	有り
ワイドダイナミックレンジ	有り(デジタルWDR)
デナイト機能	有り
ノイズリダクション機能	有り(2D)
プライバシーマスキング	任意で4箇所
消費電力	最大12W(赤外線ON)、最大6.5W(赤外線OFF)
消費電流	最大1A(赤外線ON)、最大530mA(赤外線OFF)
防水性能	IP67
保存温度	-20~70度
動作可能周囲温度	-10~50度
電源	DC12V±10%
外形寸法	100(幅)×198.5(高)×224.2(奥)mm
重量	1.74kg

■寸法図



単位:mm