



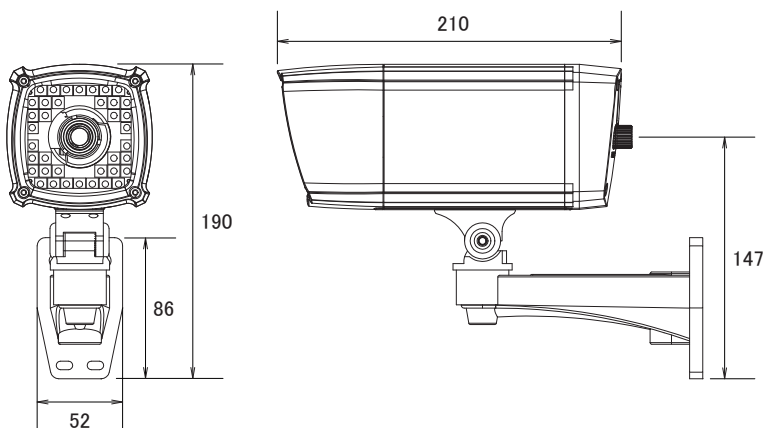
### 特長

- 赤外線暗視機能を搭載していますので暗闇での撮影も可能です
- 赤外線照射距離は40mです
- バリフォーカルレンズをカメラの外側背面部から調整でき、ディップスイッチ格納部分は照明が付いた親切設計です
- 赤外線がカメラ内部で反射しにくい二重ガラス構造です
- 熱伝導性が良く熱がこもりにくいアルミニウム合金製です
- ハウジング、ブラケット一体型なのでトータルコストを削減できます
- IP67規格準拠で防水、防塵性に優れています

### 仕様

| 項目       | NSC970                         |
|----------|--------------------------------|
| イメージセンサー | 1/3インチ Sony Color CCD          |
| 解像度      | 600TVライン                       |
| 被写体最低照度  | 0.2Lux/F2.0(赤外線照射により0Lux)      |
| 画素数      | 38万画素                          |
| S/N比     | 48dB以上                         |
| シャッター速度  | 1/60~1/100,000秒                |
| レンズ      | f=9.0~22.0mm/F1.6              |
| 撮影範囲     | 水平29.9度×垂直22.6度~水平12.5度×垂直9.4度 |
| 走査方式     | 525ライン、60フィールド/秒               |
| フリッカレス機能 | 有り                             |
| 映像出力     | BNC×1 1.0V(p-p)75Ω             |
| 同期方式     | 内部同期                           |
| 消費電流     | 540mA(赤外線ON)                   |
| 消費電力     | 最大6.5W                         |
| 防水性能     | IP67                           |
| 保存温度     | -20~70度                        |
| 動作可能周囲温度 | -10~50度                        |
| 赤外線LED   | 34個                            |
| 赤外線照射距離  | 40m                            |
| 電源       | DC12V±10%                      |
| 外形寸法     | 88.5(幅)×190(高)×210(奥)mm        |
| 重量       | 900g                           |

### 寸法図



単位:mm