



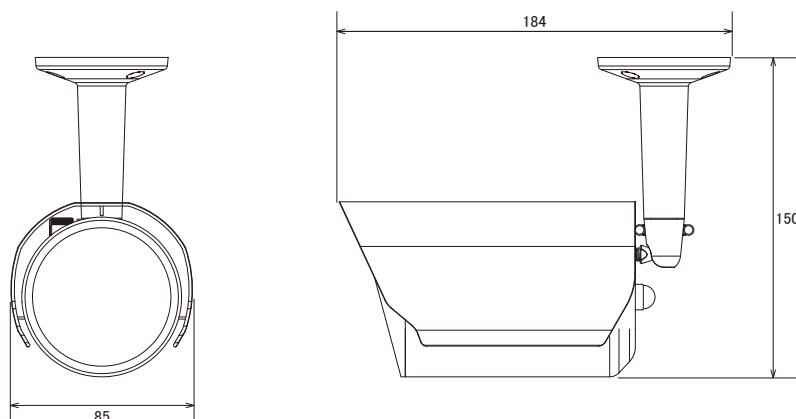
特長

- 高解像度を実現するSonyのEffio-Eチップセットを採用しています
- 赤外線暗視機能を搭載していますので暗闇での撮影も可能です
- 赤外線照射距離は25mです
- IP67規格準拠で防水、防塵性に優れています
- ハウジング、ブラケット一体型なのでトータルコストを削減できます

仕様

項目	NSC462E
イメージセンサー	1/3インチ Color CCD Sony Effio DSP
解像度	600TVライン
被写体最低照度	0.05Lux/F1.4 (赤外線照射により0Lux)
画素数	38万画素
S/N比	48dB以上
シャッター速度	1/60~1/100,000秒
レンズ	f=6.0mm/F1.4
撮影範囲	水平43.6° × 垂直33.4°
カラーローリング制御機能	有り
アイリスモード	AES
AGC	有り
ホワイトバランス	オートホワイトバランス
映像出力	BNC × 1 1.0V(p-p)75Ω
防水性能	IP67
動作可能周囲温度	-20~40度
赤外線LED	35個
赤外線照射距離	25m
電源	DC12V±10%
消費電力	最大4.8W
消費電流	70mA (赤外線OFF)、400mA (赤外線ON)
外形寸法	85(幅) × 150(高) × 184(奥)mm

寸法図



単位:mm