



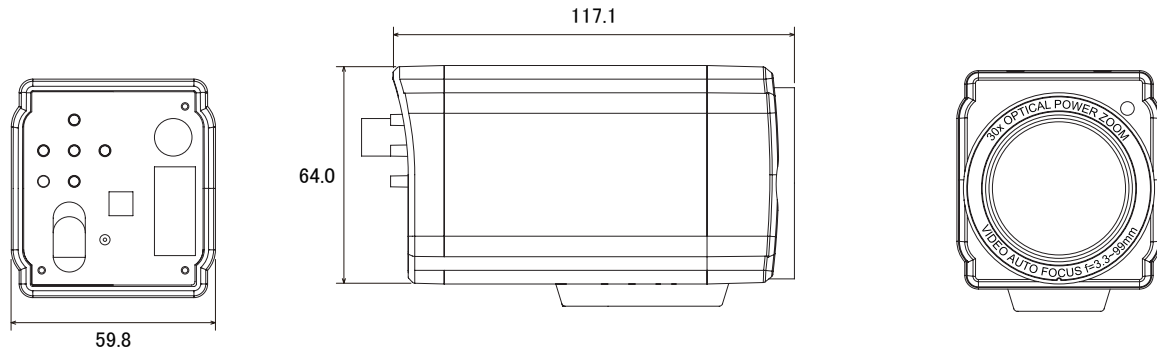
特長

- オートフォーカス、オートアイリスの光学35倍ズームカメラです
- 高解像度600TVラインのカラーCCDカメラです
- OSD機能搭載で優れた操作性を実現します
- デイト機能搭載で、昼間はカラー、夜間など暗くなると自動的に高感度の白黒撮影に切り替わります

仕様

項目	NSC433ZDN
イメージセンサー	1/4インチ Sony super HAD CCD
解像度	Color : 600TVL, B/W : 700TVL
被写体最低照度	0.5Lux/F1.6 (Normal Color Mode) 0.1Lux @F1.6 (B/W Mode) 0.0001Lux @F1.6 (Sense-up 512X)〃
画素数	41万画素
S/N比	50dB以上
レンズ	33倍光学レンズ f=3.5~115.5mm/F1.6~3.9
撮影範囲	水平54.4° × 垂直42.2° ~水平1.8° × 垂直1.3°
デイト機能	Auto / Color / B/W
逆光補正機能	有り
オート出力制御	有り
フリッカレス機能	有り
ホワイトバランス	ATW / Outdoor / Indoor / AWC-set / Manual
シャッター速度	1/60 ~ 1/120,000 秒
フォーカス	Auto / Manual / One-Push
OSD	機能設定
映像出力	1.0V (p-p) 75 Ω
RS485 制御	RS485
電源	DC12V ± 10%
消費電力	最大 5W
消費電流	500mA
動作可能周囲温度	-10 ~ 50 度、湿度 30 ~ 90%
プロトコル	Pelco-P、Pelco-D 等
外形寸法	59.8 (幅) × 64 (高) × 117.1 (奥) mm

■寸法図



単位 : mm