



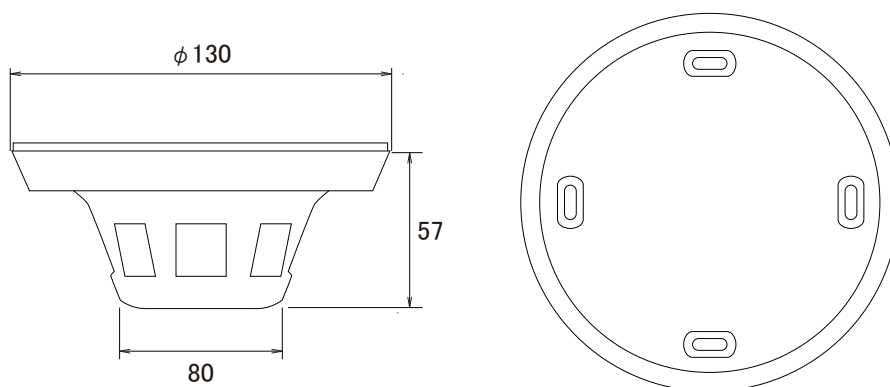
特長

- 48万画素650TVラインのカラーCCDカメラです
- 高解像度を実現するSonyのEffio-Eチップセットを採用しています
- 目立たずに監視する事が可能です

仕様

項目	NSC361
イメージセンサー	1/3インチ SONY EXview HAD CCD II
画素数	48万画素
解像度	650TVライン
レンズ	f=3.6mm/F2.0
撮影範囲	水平67.4° × 垂直53.1°
被写体最低照度	0.03Lux/F2.0
S/N比	48dB以上
シャッター速度	1/60~1/100,000秒
AGC	有り
フリッカレス機能	有り
ホワイトバランス	オートホワイトバランス
ガンマ補正	0.45
バックライト	有り
同期方式	内部同期
映像出力	BNC × 1 1.0V (p-p) 75 Ω
電源	DC12V ± 10%
消費電力	最大1.14W
消費電流	最大95mA
動作可能周囲温度	-10~50度
外形寸法	130(径) × 57(高)mm

寸法図



単位:mm