



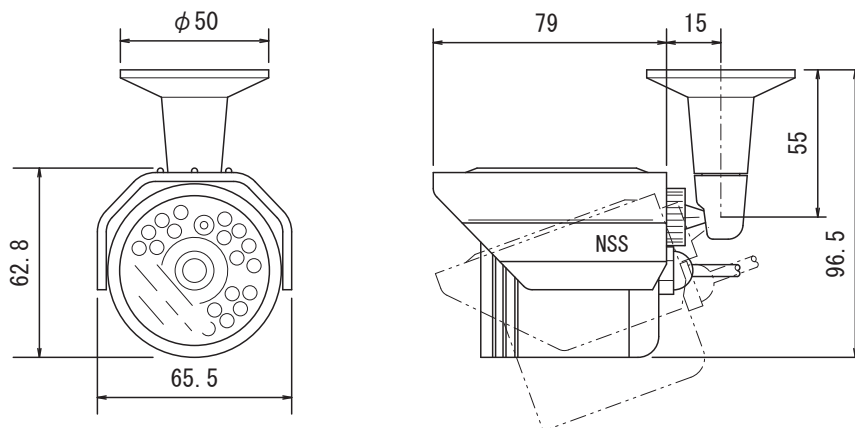
特長

- 赤外線暗視機能により、暗闇でもしっかりと撮影します
- 24個のLEDで15m先まで赤外線を照射します
- IP67規格準拠で防水、防塵性に優れています

仕様

| 項目 | NSC127 |
|----------|-----------------------------|
| イメージセンサー | 1/3インチ SHARP Color CCD |
| 解像度 | 420TVライン |
| 被写体最低照度 | 0.3Lux/F2.0(赤外線照射により0Lux) |
| 画素数 | 25万画素 |
| S/N比 | 48dB以上 |
| シャッター速度 | 1/60~1/100,000秒 |
| アイリスモード | AES |
| オート出力制御 | 有り |
| ホワイトバランス | オートホワイトバランス |
| レンズ | f=3.6mm/F2.0 |
| 映像出力 | BNC×1 1.0V(p-p)75Ω |
| 撮影範囲 | 水平67.4度×垂直53.1度 |
| 電源 | DC12V±10% |
| 消費電流 | 約90mA(赤外線OFF) 約330mA(赤外線ON) |
| 動作可能周囲温度 | -20~40度 |
| 防水性能 | IP67 |
| 外形寸法 | 65.5(幅)×62.8(高)×79(奥)mm |
| 赤外線LED | 24個 |
| 赤外線照射距離 | 15m |

寸法図



単位:mm