



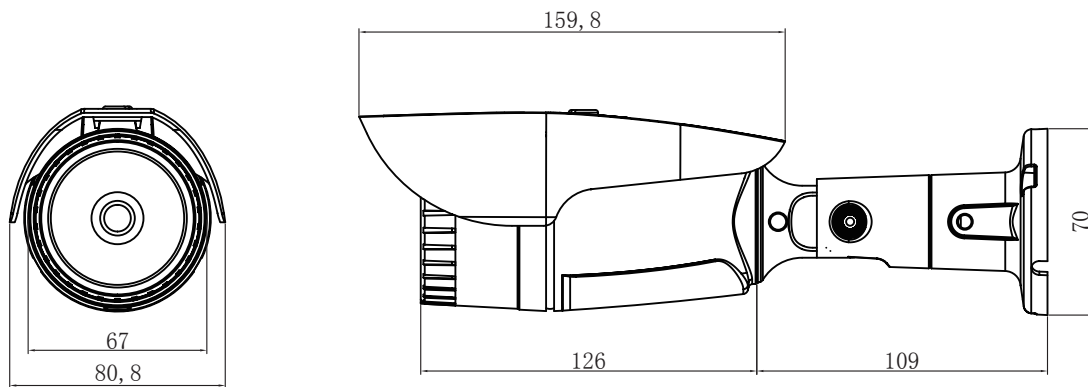
特長

- 48万画素680TVラインのカラーCCDカメラです
- 高解像度を実現するSonyのEffio-Eチップセットを採用しています
- 赤外線暗視機能を搭載していますので暗闇での撮影も可能です
- 赤外線照射距離は最大15mです
- デジタルWDR機能搭載で、逆光等の明暗差が大きな場所でも、被写体の黒つぶれを防ぐ様、映像の階調を補正します
- 日本語OSDより各種設定が可能です
- デュアルモード電源採用で、ワンケーブルとしてはもちろんDC12Vアダプタからの電源供給も可能です
- IP67規格準拠で防水、防塵性に優れています

仕様

項目	NSC1040AWDVP
イメージセンサー	1/3インチ Sony 960H EXview HAD CCD II
画素数	48万画素
解像度	680TVライン(カラー時)、700TVライン(モノクロモード時)
被写体最低照度	0Lux(赤外線照射時)
レンズ	f=2.8~10.5mm/F1.2
撮影範囲	水平81°×垂直65°~水平25.8°×垂直19.5°
赤外線LED	15個
赤外線照射距離	15m
シャッター速度	1/60~1/100,000秒
同期方式	内部同期
動体検知機能	有り
AGC	有り
ホワイトバランス	オートホワイトバランス
ワイドダイナミックレンジ	有り(デジタルWDR)
IRカットフィルター	有り
S/N比	52dB以上
OSD機能	有り
画像設定	コントラスト、シャープネス、彩度、プライバシーマスク
映像出力	BNC×1 1.0V(p-p)75Ω
ガンマ補正	0.45
デイナイト機能	有り(デジタルデイナイトモード)
逆光補正機能	有り
ハイライト補正機能	有り
フリッカレス機能	有り
ノイズリダクション機能	有り(2D)
ハウジング	IP67
電源	デュアルモード(電源重畳方式:NSE2004VPより供給、DC12V±10%)
消費電力	3.6W(赤外線ON)、1.8W(赤外線OFF)
消費電流	300mA(赤外線ON)、150mA(赤外線OFF)
動作可能周囲温度	-10~50度、湿度80%以下
保存温度	-20~60度、湿度90%以下
外形寸法	80.8(径)×159.8(奥)mm
重量	400g

■ 寸法図



単位 : mm