



特長

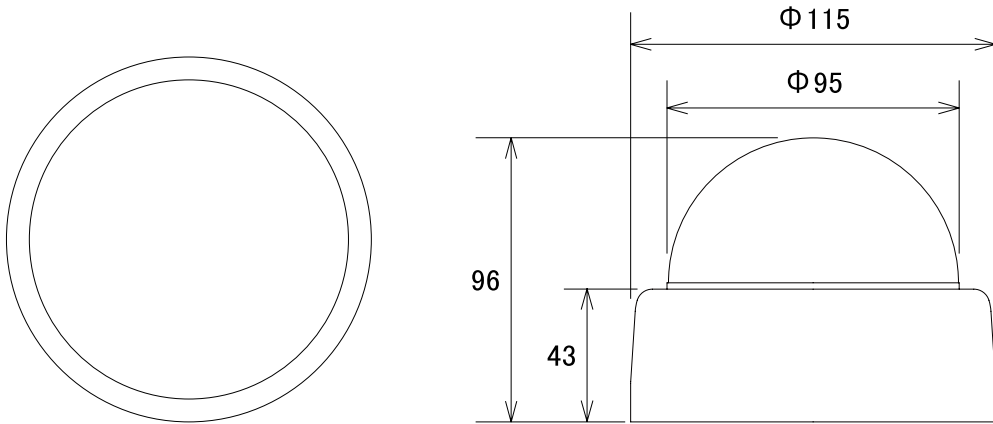
- WDR機能搭載で、逆光等の明暗差が大きな場所でも、暗いところは明るく、明るいところは暗くし、鮮明かつ自然な映像を映し出します
- デュアルモード電源採用で、ワンケーブルとしてはもちろんDC12Vアダプタからの電源供給も可能です
- 最大300mの長距離配線に対応します

※配線距離、配線ケーブルの種類によって映像が劣化する場合があります

仕様

項目	NSC-TVI930VP-F
イメージセンサー	1/3インチSony 2.4メガピクセルProgressive Exmor™ CMOSセンサー
解像度	1920×1080
レンズ	f=3.6mm/F2.0
撮影範囲	水平78° × 垂直43.8°
S/N比	50dB
赤外線LED	-
赤外線照射距離	-
被写体最低照度	カラー時:0.7Lux/F2.0、モノクロ時:0.01Lux (感度アップ時)/F2.0
シャッター速度	1/25(30)~1/30,000
ICR機能	有
OSD機能	有(日本語対応)
デイナイト機能	有
WDR	有(DWDR)
フリッカレス機能	有
ノイズリダクション機能	有(2/3DNR)
アナログ映像出力	-
オーディオ	-
防水機能	-
耐衝撃機能	-
電源	デュアルモード(電源重畳方式:NSET04、NSET08より供給、DC12V)
消費電力	2.2W
消費電流	170mA
動作可能周囲環境	-10~50度、湿度80%
外形寸法	115(径)×96(高)mm
重量	320g

■ 寸法図



単位 : mm