



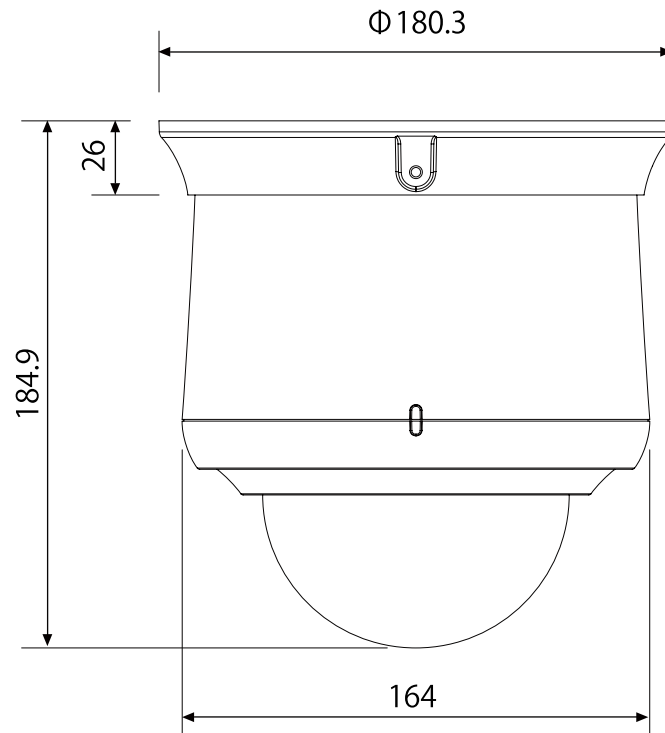
### 特長

- 1956 × 1092解像度を有する2メガピクセルカメラです
- WDR機能搭載で、逆光等の明暗差が大きな場所でも鮮明な映像を映し出します
- 光学ズーム10倍レンズを搭載しています
- パン(水平)の動作は360° エンドレス回転でスムーズなコントロールが可能です

### 仕様

項目	NSC-SP110-IU
イメージセンサー	1/3" Panasonic CMOS Sensor
解像度	1956 × 1092
映像圧縮方式	H.265、H.264、MJPEG
フレームレート	1920 × 1080 : 30fps
レンズ	f=5.1~51mm/F1.6~F1.8
撮影範囲	水平54.0° × 垂直31.0° ~ 水平4.9° × 垂直4.0°
ズーム	光学ズーム: 10倍/デジタルズーム: 32倍(トータルズーム320倍)
S/N比	50dB(AGC オフ時)
赤外線LED	—
赤外線照射距離	—
被写体最低照度	カラー時: 0.5Lux、モノクロ時: 0.1Lux (DSS時0.025Lux)
シャッター速度	1/30(25)~1/60,000
パン/チルト動作角度	360° (エンドレス)/90°
プリセット	255ヶ所
ICR機能	有
デイナイト機能	有
WDR	有
フリッカレス機能	有
ノイズリダクション機能	有
オーディオ	マイク入力、オーディオ出力 音声圧縮方式: G.711 u-law
最大リモートログイン数	10
ネットワークプロトコル	TCP/IP、UDP/IP、RTP(UDP)、RTP(TCP)、RTCP、RTSP、NTP、HTTP、HTTPS、SSL、DHCP、PPPoE、FTP、SMTP、ICMP、IGMP、SNMPv1/v2c/v3(MIB-2)、ARP、DNS、DDNS
ONVIF	対応
推奨ブラウザ	Internet Explorer
オンボードストレージ	MicroSDカードスロット(SD/SDHC 32GB以下)
アラーム	入力 × 1/出力 × 1(ネットワーク使用時)
防水機能	—
耐衝撃機能	—
電源	PoE(IEEE802.3at)、DC12V
消費電力	最大18W(DC)
消費電流	1.5A
動作可能周囲環境	-40~60度、湿度0~90%RH
外形寸法	180.3(径) × 184.9(高)mm
重量	1100g

### ■ 寸法図



単位 : mm