



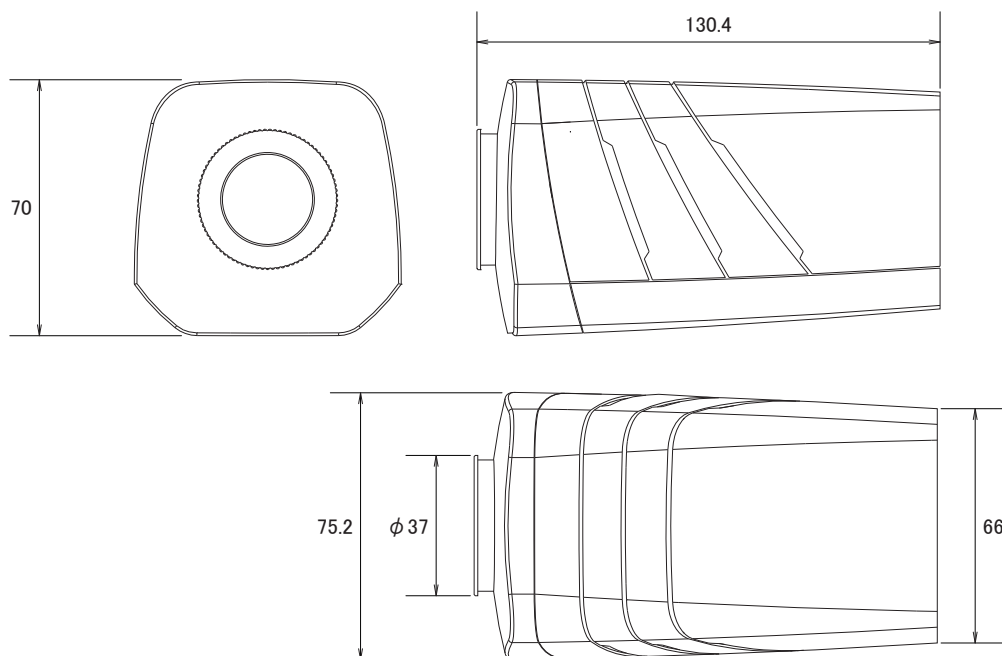
特長

- フルHD(1920×1080)解像度を有するSLOCカメラです
- H.264、MPEG4、MJPEG圧縮方式に対応しています
- デイナイト機能搭載で、昼間はカラー、夜間など暗くなると自動的に高感度の白黒撮影に切り替える事ができます
- デジタルWDR機能搭載で、逆光等の明暗差が大きな場所でも、被写体の黒つぶれを防ぐ様、映像の階調を補正します
- コンボジット出力でのOSD機能搭載で操作性に優れています
- 3Dノイズリダクション機能搭載で、低照度時のノイズを軽減し、鮮明にします。また録画映像のファイルサイズ縮小も実現します
- MicroSD/SDHC/SDXCカードスロット搭載で、MicroSD/SDHC/SDXCカードに録画をする事が可能です

仕様

項目	NSC-HDSL200-F
イメージセンサー	1/3インチ SONY 2メガピクセル CMOSセンサー
画素数	1920×1080
被写体最低照度	0.01Lux/F1.6(30IRE、TDN(モノクロ時))
レンズマウント	CS
S/N比	50dB以上
映像圧縮方式	H.264、MPEG4、MJPEG
撮影範囲	水平96.2°～28.3°
シャッター速度	1/30～1/10000秒
動体検知機能	有り
ワイドダイナミックレンジ	有り(デジタルWDR)
IRカットフィルター	有り
デイナイト機能	有り
ノイズリダクション機能	有り(3D)
OSD機能	有り(コンボジット)
ホワイトバランス	オートホワイトバランス
フリッカレス機能	有り
フレームレート	1920×1080(最大30fps)
ストリーミング	トリプルストリーミング
アラーム入出力	入力×1、出力×1
アナログ映像出力	有り(RCA)
音声入出力	入力×1、出力×1
オンボードストレージ	MicroSD/SDHC/SDXCカードスロット
電源	DC12V/1A、AC24V
消費電力	最大12W
動作可能周囲温度	-20～60度
外形寸法	72.5(幅)×70(高)×130.4(奥)mm
重量	470g

■寸法図



単位:mm