



特長

- フルHD解像度(1080p)を有するHD-SDIカメラです
- 光学20倍レンズを搭載しています。デジタルズームと合わせて最大240倍までズームアップが可能です
- モニターしたい位置やパン、チルト、ズーム等の動作を248ヶ所までプリセット可能です
- デイナイト機能搭載で、昼間はカラー、夜間など暗くなると自動的に高感度の白黒撮影に切り替える事ができます
- WDR機能搭載で、逆光等の明暗差が大きな場所でも、暗いところは明るく、明るいところは暗くし、鮮明かつ自然な映像を映し出します
- IP66規格準拠で防水、防塵性に優れています
- ファンとヒーターを内蔵していますので、非常に広範囲の温度下に対応できます

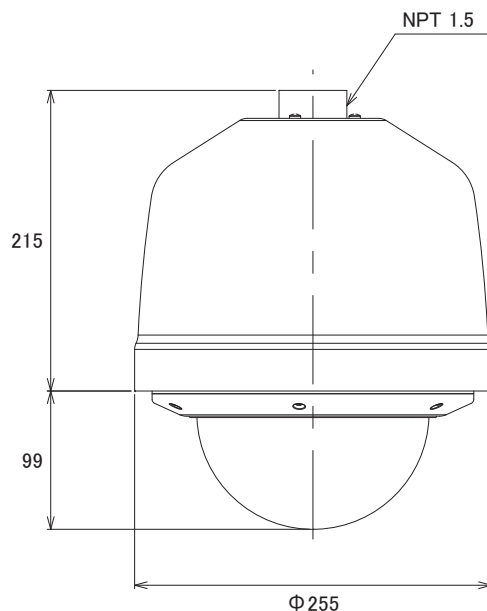
仕様

項目	NSC-HD6090OH
イメージセンサー	1/2.8インチ Exmore Cmos Sensor
解像度	1920 × 1080
フレームレート	フルHD(1080p) : 30fps、フルHD(1080i) : 30fps、HD(720p) : 60fps
ビデオフォーマット	HD-SDI(SMPTE 274M、SMPTE 296M)
被写体最低照度	0.5lux/F1.6(カラー時)、0.08lux/F1.6(モノクロモード時)、0.005lux/F1.6(感度アップ256倍時)
レンズ	20倍光学ズーム f=4.7~94.0mm/F1.6~3.5
撮影範囲	水平55.1° × 垂直42.7° ~ 水平3.0° × 垂直2.2°
デジタルズーム	12倍
ナビゲーションスピード	0.1~420°/秒(速度可変)
カメラID	1~999
パン(左右)動作角度	0~360°(エンドレス回転)
チルト(上下)動作角度	-5°~185°
プリセット	248カ所
シャッター速度	1/1~10,000
AGC	有り
ホワイトバランス	オートホワイトバランス
ワイドダイナミックレンジ	有り
デジタル映像出力	BNC × 1(HD-SDI)
IRカットフィルター	有り
S/N比	50db以上
デイナイト機能	有り
逆光補正機能	有り
フリッカレス機能	有り
ノイズリダクション機能	有り(2D)
OSD機能	有り
感度アップ	OFF/ON(256倍)
プロトコル	Pelco D/P、Philips(Bosh)
ポーレート	2,400~38,400
リモートコントロール	RS485
I/Oインターフェース	RS485 × 1、アラーム入力 × 8、出力 × 2
ハウジング	IP66
電源	DC12V、AC24V(ヒーター仕様時はAC24V)
消費電力	DC12V: 1.3A、AC24V: 0.9A(ヒーター使用時は2.9A)
消費電流	DC12V: 16W、AC24V: 21W(ヒーター使用時は76W)

■仕様

項目	NSC-HD6090OH
動作可能周囲温度	-50~50度
保存温度	-20~60度
外形寸法	255(径)×314(高)mm
重量	6.6kg

■寸法図



単位:mm