



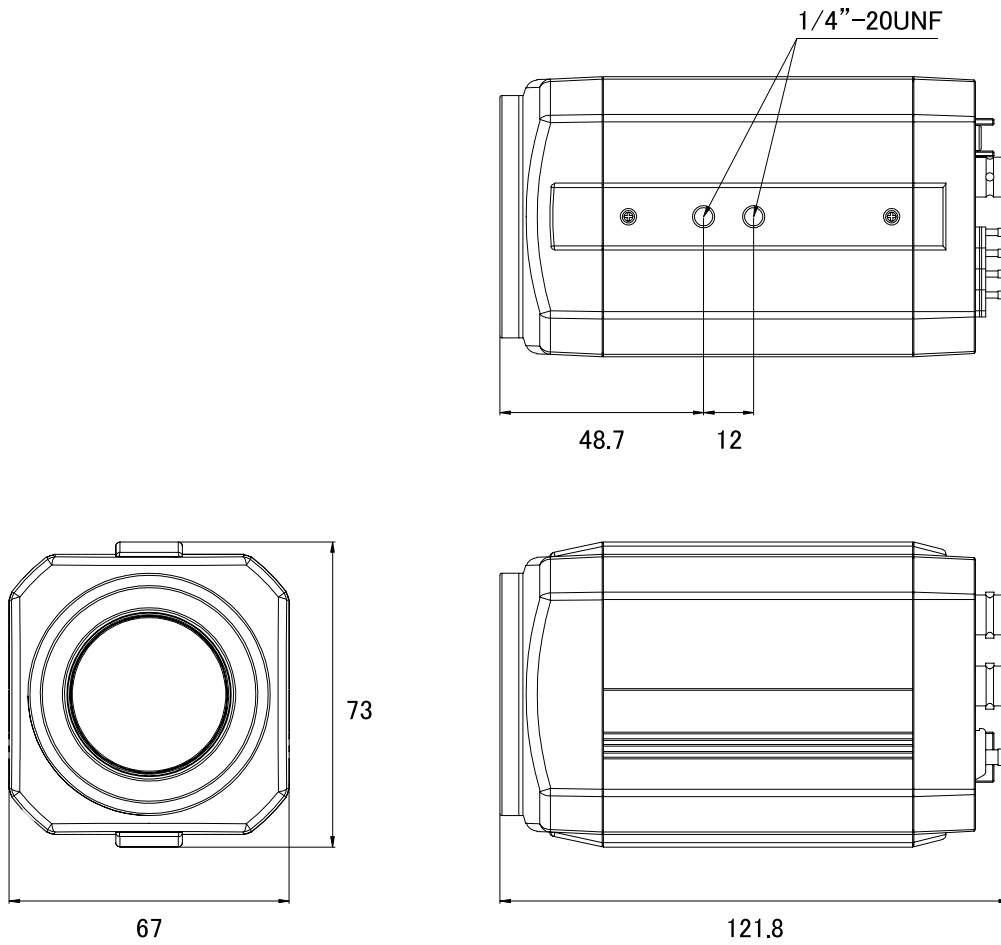
特長

- 光学30倍レンズを搭載しています。デジタルズームと合わせて最大300倍までズームアップが可能です
- ビデオ出力が可能で、画角調整に利用出来ます
- WDR機能を搭載で、逆光等の明暗差が大きな場所でも、被写体の黒つぶれを防ぐ、映像の階調を補正します

仕様

項目	NSC-HD6081-F
イメージセンサー	1/2.8"(2M) Progress CMOS Sensor
解像度	1920 × 1080
ビデオフォーマット	HD-SDI、3G-SDI
フレームレート	30、60fps
レンズ	30倍光学ズーム f=4.3~129.0mm/F1.6~F5.0
撮影範囲	水平65.1° × 垂直38.4° ~ 水平2.34° × 垂直1.36°
ズーム	光学ズーム:30倍/デジタルズーム:10倍(トータルズーム300倍)
S/N比	42dB
被写体最低照度	0.6lux(カラー)、0.06lux(白黒)、0.02lux(カラーDSS)、0.002lux(白黒DSS)
シャッター速度	1/30~1/50,000、2~30倍
ICR機能	有
OSD機能	有
デイナイト機能	有
WDR	有
フリッカレス機能	有
ノイズリダクション機能	有
映像出力	デジタル: BNC × 1/HDMI × 1、アナログ: BNC × 1
リモートコントロール	RS485
プロトコル	Pelco-D/Pelco-P/VISCA
ポーレート	2400/4800/9600/19200/38400/57600/115200
電源	DC12V
消費電力	6W
消費電流	550mA
動作可能周囲環境	-10~50度
外形寸法	67(幅) × 73(高) × 121.8(奥)mm
重量	560g

■ 寸法図



単位 : mm