



## 特長

- フルHD(1944×1092)解像度を有するHD-SDIカメラです
- 赤外線暗視機能を搭載していますので暗闇での撮影も可能です
- 赤外線照射距離は最大25mです
- WDR機能搭載で、逆光等の明暗差が大きな場所でも、被写体の黒つぶれを防ぐ様、映像の階調を補正します
- IP66規格準拠で防水、防塵性に優れています
- 同軸ケーブル(EGX-5C-2V)を使用することで、最大200mの配線が可能です
- 3Dノイズリダクション機能搭載で、低照度時のノイズを軽減し、鮮明にします。また、録画映像のファイルサイズ縮小も実現します

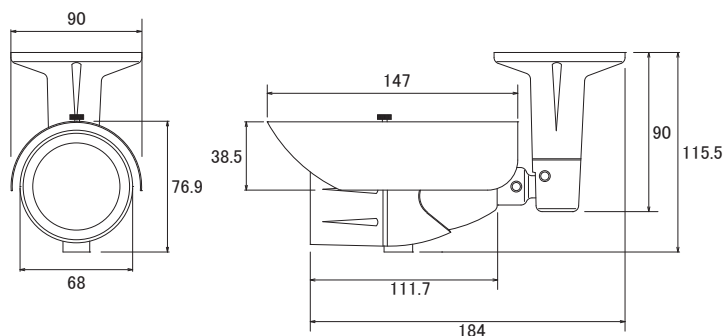
## 仕様

項目	NSC-HD6044-F
イメージセンサー	1/3インチ 2.2 Mega(1080p) Panasonic CMOS
解像度	1944×1092
被写体最低照度	0.001Lux/F1.4 (DSS), 0Lux/F1.4 (赤外線照射時)
レンズ	f=2.8~12.0mm
撮影範囲	水平81.2°×垂直65.5°~水平22.6°×垂直17.1°
赤外線LED	36個
赤外線照射距離	25m
シャッター速度	1/30~1/60,000秒
OSD機能	有り
デナイト機能	Color/Auto/BW/EXT/Day&Night with ICR
スマートIR	OFF/LOW/MIDDLE/HIGH
ハイライト補正機能	HLC
デジタルズーム	1倍~32倍
プライバシーマスキング	32箇所
モーション検知	有り
ミラー	OFF/水平/垂直/水平&垂直
配線距離	200m(EGX-5C-2V)
デフォグ機能	off/Manual
シェーディング補正	有り
ガンマ補正	0(0.45)~20(0.75)
ゲインコントロール	0~20steps
スキャンモード	プログレッシブスキャン
ブライトネス	0~20steps
AGC	0~10steps
ホワイトバランス	オート/プリセット/マニュアル
ワイドダイナミックレンジ	WDR/デジタルWDR
S/N比	50dB以上(AGC Off)
逆光補正機能	有り
フリッカレス機能	有り
ノイズリダクション機能	3D Off/Low/Middle/High
感度アップ	最大8倍
フレームレート	フルHD(1080p):30fps、HD(720p):60fps
デジタル映像出力	BNC×1(SDI)、コンポジット×1(サブ、調整用)
ハウジング	IP66
電源	DC12V/AC24V ±10%
消費電力	7W

## ■仕様

項目	NSC-HD6044-F
消費電流	600mA
動作可能周囲温度	-10~50度
保存温度	-30~50度
外形寸法	76.9(径)×184(奥)mm
重量	600g

## ■寸法図



単位:mm