

## 特長

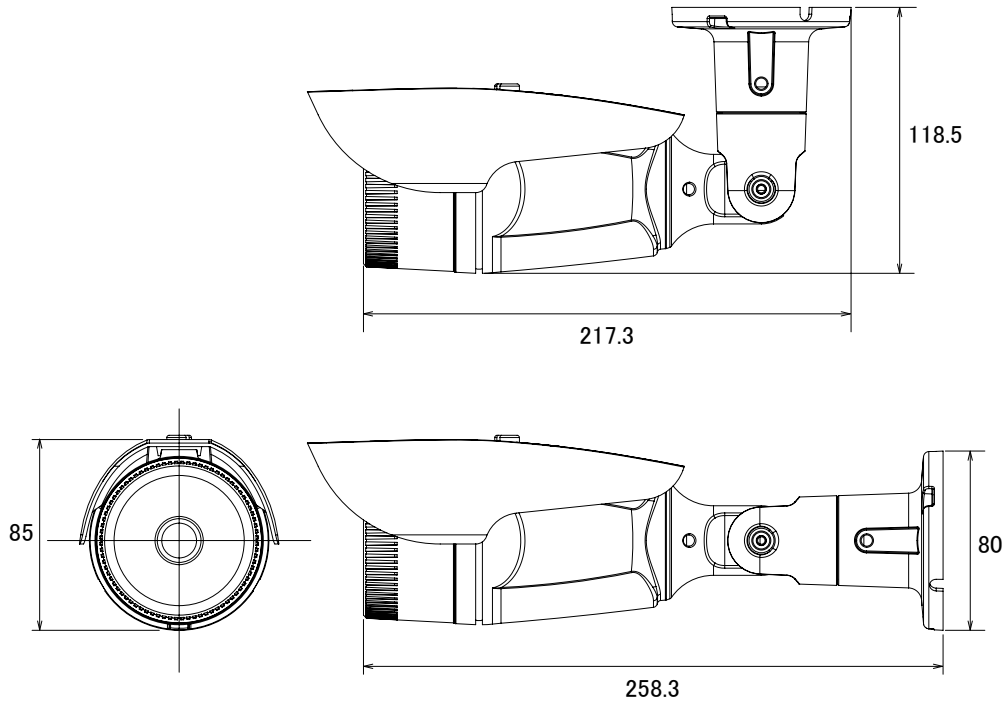


- 1944 × 1080解像度を有するHD-SDIカメラです
- 赤外線暗視機能を搭載していますので暗闇での撮影も可能です
- 赤外線照射距離は最大25mです
- デジタルWDR機能搭載で、逆光等の明暗差が大きな場所でも、被写体の黒つぶれを防ぐ様、映像の階調を補正します
- 3Dノイズリダクション機能搭載で、低照度時のノイズを軽減し、鮮明にします。また、録画映像のファイルサイズ縮小も実現します
- IP67規格準拠で防水、防塵性に優れています
- 日本語OSDより各種設定が可能です

## 仕様

項目	NSC-HD6043-F
イメージセンサー	1/3インチ Panasonic 2.1M Progressive scan
解像度	1944 × 1092
被写体最低照度	0.1Lux(赤外線照射時により0Lux)
レンズ	f=3.6mm/F1.2
撮影範囲	67.4(幅) × 53.1(高)
赤外線LED	30個
赤外線照射距離	25m
シャッター速度	1/30~1/50,000秒
AGC	0~15
ホワイトバランス	ATW/AWC/Indoor/Outdoor/Manual
ワイドダイナミックレンジ	Low/Middle/High
デイナイト機能	AUTO/COLOR/B&W(IR SMART)/EXT
S/N比	52dB以上
OSD機能	有り
逆光補正機能	BLC/HS-BLC/WDR
ノイズリダクション機能	2DNR/3DNR/3D SMART NR
映像出力モード	1080p60(3G-SDI)/1080p30(1.5G SDI)/1080i60(SG-SDI)
映像出力レベル	1.0Vp-p(75Ω, Composite) NTSC/PAL(Selectable)
ハウジング	IP67
電源	DC12V
消費電流	550mA
動作可能周囲温度	-10~60℃
外形寸法	85(幅) × 258.3(奥)mm
重量	560g

■ 寸法図



単位 : mm