



特長

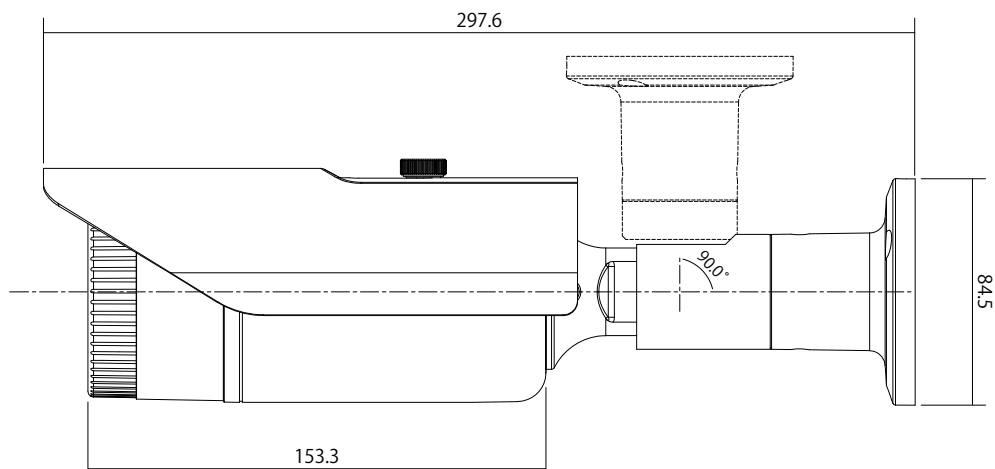
- NSD5000AHD-H / NSD7000AHD-Hシリーズと同軸ケーブル1本の接続だけで、ズーム / フォーカス / OSDメニューの調整が可能です
- WDR機能搭載で、逆光等の明暗差が大きな場所でも鮮明な映像を映し出します
- 最大300mの長距離配線に対応します
- 壁面 / 天井吊り下げ両方の取り付けに対応しています
- IP67規格準拠で防水、防塵性に優れています

※配線距離、配線ケーブルの種類によって映像が劣化する場合があります
 ※電源アダプターは別売です

仕様

項目	NSC-AHD943M-F
イメージセンサー	1 / 2.8インチ Sony STARVIS CMOS
解像度	AHD : 1920 × 1080 (1080P)
レンズ	f = 5 ~ 50mm / F1.6
撮影範囲	水平50.9° × 垂直28.4° ~ 水平9.0° × 垂直5.0°
ズーム	光学ズーム : 10倍
S/N比	52 dB
赤外線LED	有
赤外線照射距離	最大 70m
被写体最低照度	カラー時 : 0.03Lux、モノクロ時 : 0.003Lux カラー感度アップ時 : 0.003Lux、モノクロ感度アップ時 : 0.0003Lux IR 点灯時 : 0 Lux
シャッター速度	1 / 30 (25) ~ 1 / 50,000
パン/チルト動作角度	-
プリセット	-
ICR機能	有
OSD機能	有
デイナイト機能	有
WDR	有 (D-WDR)
フリッカレス機能	有
ノイズリダクション機能	有 (2D / 3DNR)
アナログ映像出力	-
オーディオ	-
リモートコントロール	-
プロトコル	Pelco Coaxitron
ボーレート	-
アラーム	-
防水機能	IP67
耐衝撃機能	-
電源	DC12V ±30%
消費電力	5.8W
消費電流	480mA
動作可能周囲環境	温度 : -20.0 ~ 50.0°C、湿度 : 95.0%以下 (結露なし)
外形寸法	84.5(径) × 153.3(奥)mm
重量	756g

■ 寸法図



単位 : mm