



特長

- NSD7000AHD-Hシリーズと同軸ケーブル1本の接続だけでOSDメニューの調整可能です。
- WDR機能搭載で、逆光等の明暗差が大きな場所でも鮮明な映像を映し出します。
- デュアルモード電源採用で、ワンケーブル(電源重畳方式)としてはもちろんDC12Vアダプタからの電源供給も可能です。
- 最大300mの長距離配線に対応します。
- ビデオ出力が可能で、画角調整に利用出来ます。
- 壁面/天井吊り下げ両方の取り付けに対応しています。
- IP67規格準拠で防水、防塵性に優れています。

※配線距離、配線ケーブルの種類によって映像が劣化する場合があります

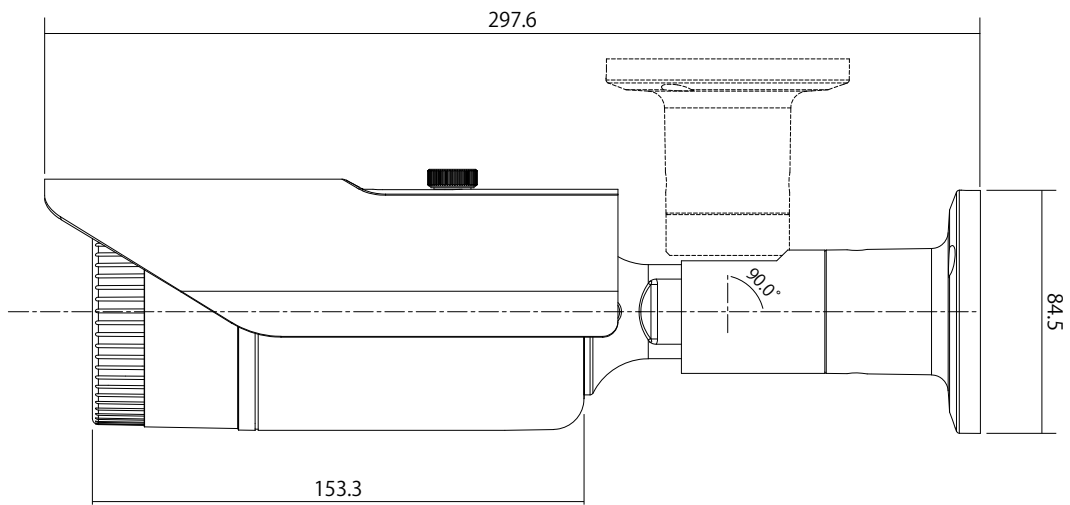
※電源アダプターは別売です

※ワンケーブル(電源重畳方式)電源ユニットはNSE904AVP-U / NSE908AVP-Uをご使用ください

仕様

項目	NSC-AHD942VPU-5M
イメージセンサー	1/2.7 Omnivision CMOS
解像度	AHD: 2592 × 1944 (5MP)、CVBS: 960 × 480 (960H)
レンズ	f=2.8~12mm/F=1.3
撮影範囲	水平100.13° × 垂直71.68° ~ 水平32.93° × 垂直23.65°
S/N比	52dB
赤外線LED	有
赤外線照射距離	最大40m
被写体最低照度	カラー時: 0.5Lux、モノクロ時: 0.1Lux、IR 点灯時: 0 Lux
シャッター速度	1/30(25) ~ 1/50,000
ICR機能	有
OSD機能	有
デイナイト機能	有
WDR	有 (D-WDR)
フリッカレス機能	有
ノイズリダクション機能	有 (2D/3D NR)
アナログ映像出力	有 (OSDボタンによるAHD/アナログ切替)
オーディオ	-
防水機能	IP67
耐衝撃機能	-
電源	デュアルモード(電源重畳方式:NSE904/908AVP-Uより供給、DC12V±30%)
消費電力	4.5W
消費電流	370mA
動作可能周囲環境	-20 ~ 50度、湿度95%RH以下
外形寸法	84.5(径) × 153.3(奥)mm
重量	666g

■寸法図



単位 : mm