



### 特長

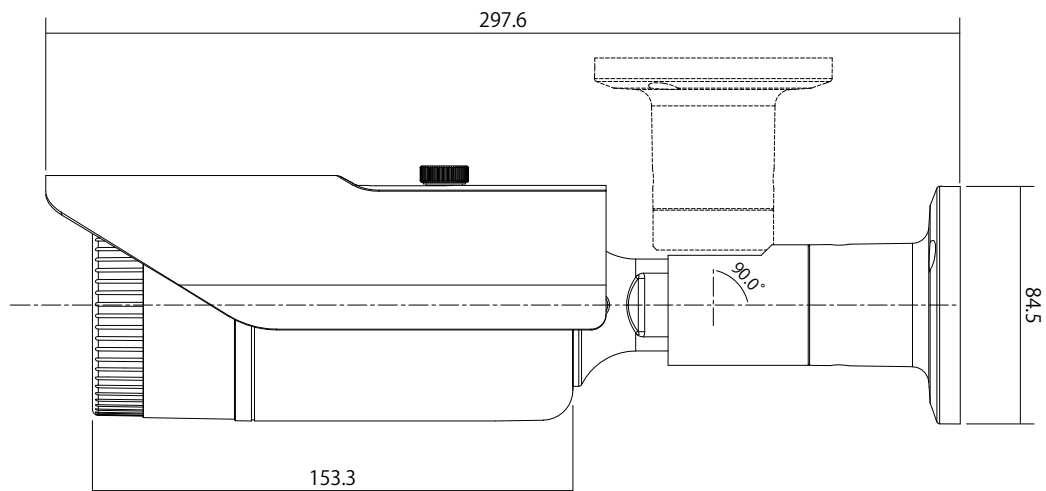
- NSD5000AHD-H / NSD7000AHD-Hシリーズと同軸ケーブル1本の接続だけでOSDメニューの調整可能です
- WDR機能搭載で、逆光等の明暗差が大きな場所でも鮮明な映像を映し出します
- 最大300mの長距離配線に対応します
- ビデオ出力が可能で、画角調整に利用出来ます
- 壁面 / 天井吊り下げ両方の取り付けに対応しています
- IP67規格準拠で防水、防塵性に優れています

※配線距離、配線ケーブルの種類によって映像が劣化する場合があります  
 ※電源アダプターは別売です

### 仕様

項目	NSC-AHD942-F
イメージセンサー	1 / 2.9インチ Sony Exmor CMOS
解像度	AHD : 1920 × 1080 ( 1080P )、CVBS : 1280 × 480 ( 1280H )
レンズ	f = 2.8 ~ 12mm / F1.4
撮影範囲	水平103.4° × 垂直55.2° ~ 水平33.6° × 垂直17.9°
S / N比	52 dB
赤外線LED	有
赤外線照射距離	最大 40m
被写体最低照度	カラー時 : 0.08Lux、モノクロ時 : 0.008Lux カラー感度アップ時 : 0.008Lux、モノクロ感度アップ時 : 0.0008Lux IR 点灯時 : 0 Lux
シャッター速度	1 / 30 ( 25 ) ~ 1 / 50,000
ICR機能	有
OSD機能	有
デイナイト機能	有
WDR	有 ( D-WDR )
フリッカレス機能	有
ノイズリダクション機能	有 ( 2D / 3DNR )
アナログ映像出力	有 ( OSDボタンによるAHD / アナログ切替 )
オーディオ	-
防水機能	IP67
耐衝撃機能	-
電源	DC12V ±30%
消費電力	3.8W
消費電流	320mA
動作可能周囲環境	温度 : -20.0 ~ 50.0°C、湿度 : 95.0%以下 ( 結露なし )
外形寸法	84.5 ( 径 ) × 153.3 ( 奥 ) mm
重量	734g

### ■ 寸法図



単位 : mm