



## 特長

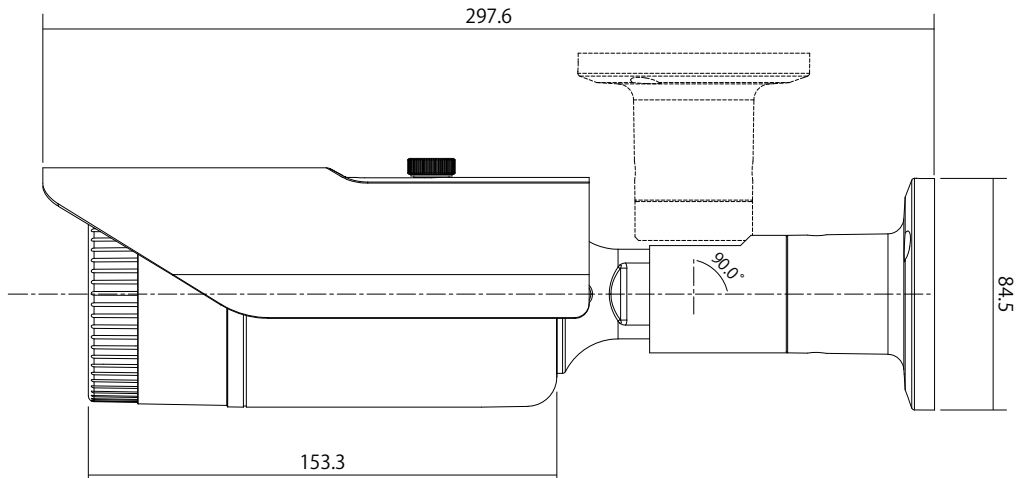
- NSD7000AHD-Hシリーズと同軸ケーブル1本の接続だけでOSDメニューの調整可能です。
  - 壁面/天井吊り下げ両方の取り付けに対応しています。
  - WDR機能搭載で、逆光等の明暗差が大きな場所でも鮮明な映像を映し出します。
  - 最大300m※の長距離配線に対応します。
  - ビデオ出力が可能で、画角調整に利用出来ます。
  - IP67規格準拠で防水、防塵性に優れています。
- ※配線距離、配線ケーブルの種類によって映像が劣化する場合があります。

※電源アダプターは別売です

## 仕様

| 項目          | NSC-AHD942-5M                                 |
|-------------|---|
| イメージセンサー    | 1/2.7 Omnivision CMOS                         |
| 解像度         | AHD: 2592 × 1944 (5MP)、CVBS: 960 × 480 (960H) |
| レンズ         | f=2.8~12mm/F=1.3                              |
| 撮影範囲        | 水平100.13° × 垂直71.68° ~ 水平32.93° × 垂直23.65°    |
| S/N比        | 52dB  |
| 赤外線LED      | 有   |
| 赤外線照射距離     | 最大40m   |
| 被写体最低照度     | カラー時: 0.5Lux、モノクロ時: 0.1Lux、IR 点灯時: 0 Lux      |
| シャッター速度     | 1/30 (25) ~ 1/50,000                          |
| ICR機能       | 有   |
| OSD機能       | 有   |
| デイナイト機能     | 有   |
| WDR         | 有 (D-WDR)                                     |
| フリッカレス機能    | 有   |
| ノイズリダクション機能 | 有 (2D/3D NR)                                  |
| アナログ映像出力    | 有 (OSDボタンによるAHD/アナログ切替)                       |
| オーディオ       | -   |
| 防水機能        | IP67  |
| 耐衝撃機能       | -   |
| 電源          | DC12V ± 30%                                   |
| 消費電力        | 3.8W  |
| 消費電流        | 320mA   |
| 動作可能周囲環境    | -20 ~ 50度、湿度95%RH以下                           |
| 外形寸法        | 84.5(径) × 153.3(奥)mm                          |
| 重量          | 632g  |

■ 寸法図



単位：mm