



特長

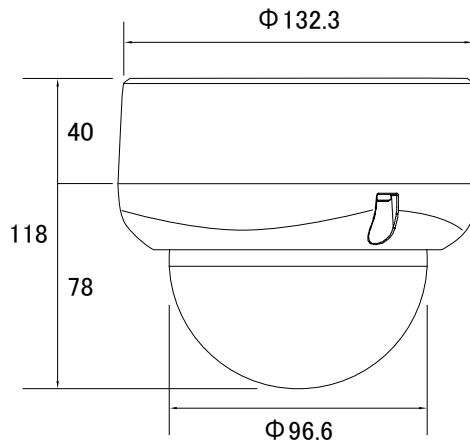
- WDR機能搭載で、逆光等の明暗差が大きな場所でも鮮明な映像を映し出します
- デュアルモード電源採用で、ワンケーブル(電源重畳方式)としてはもちろんDC12Vアダプタからの電源供給も可能です
- ワンケーブル(電源重畳方式)時に最大300mの長距離配線に対応します(2ケーブル時は最大500mに対応)
- ビデオ出力が可能で、画角調整に利用出来ます
- 3箇所の可動軸によるレンズ調整機構で天井と壁どちらにでも設置可能です
- IP66規格準拠で防水、防塵性に優れています

※配線距離、配線ケーブルの種類によって映像が劣化する場合があります

仕様

項目	NSC-AHD933VP
イメージセンサー	1/3" 1.27M Sony CMOS
解像度	AHD: 1280 × 720 (720P)、CVBS: 1280 × 480 (1280H)
レンズ	f=2.8~12mm/F1.4
撮影範囲	水平98.0° × 垂直56.0° ~ 水平30.5° × 垂直18.0°
S/N比	52dB以上(AGC off)
赤外線LED	有
赤外線照射距離	最大20m
被写体最低照度	カラー時: 0.1Lux、モノクロ時: 0.005Lux カラー感度アップ時: 0.001Lux/F1.4、モノクロ感度アップ時: 0.0005Lux
シャッター速度	1/30(25)~1/50,000
ICR機能	有
OSD機能	有
デイナイト機能	有
WDR	有(DWDR)
フリッカレス機能	有
ノイズリダクション機能	有(CVBS: 2DNR、AHD: 3DNR)
アナログ映像出力	有(OSDボタンによるAHD/アナログ切替)
オーディオ	-
防水機能	IP66
耐衝撃機能	-
電源	デュアルモード(電源重畳方式:NSE904/908AVPより供給、DC12V±30%)
消費電力	3.6W(IR ON)
消費電流	290mA(IR ON)
動作可能周囲環境	-10~50度、湿度最大95%
外形寸法	132.3(径) × 118(高)mm
重量	690g

■ 寸法図



単位 : mm