



### 特長

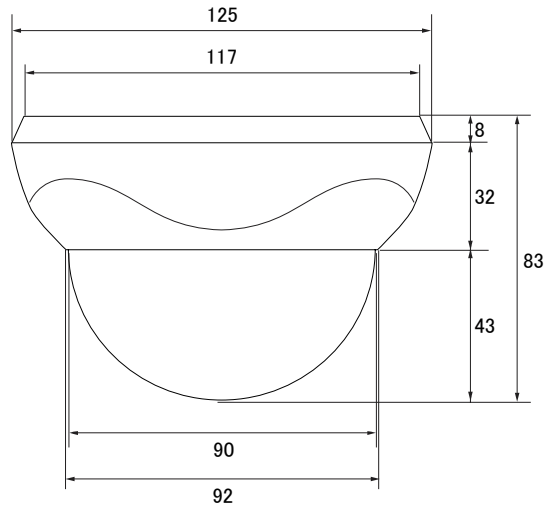
- NSD5000AHD-H / NSD7000AHD-Hシリーズと同軸ケーブル1本の接続だけで、ズーム / フォーカス / OSDメニューの調整が可能です
- WDR機能搭載で、逆光等の明暗差が大きな場所でも鮮明な映像を映し出します
- 最大300mの長距離配線に対応します
- 3箇所 of 可動軸によるレンズ調整機構で天井と壁どちらにでも設置可能です

※配線距離、配線ケーブルの種類によって映像が劣化する場合があります  
 ※電源アダプターは別売です  
 ※オプションでスモークカバーに変更できます

### 仕様

項目	NSC-AHD932M-F
イメージセンサー	1 / 2.8インチ Sony STARVIS CMOS
解像度	AHD : 1920 × 1080 ( 1080P )
レンズ	f = 2.8 ~ 12mm / F1.3
撮影範囲	水平109.8° × 垂直59.8° ~ 水平34.7° × 垂直18.9°
ズーム	光学ズーム: 4.2倍
S / N比	52 dB
赤外線LED	有
赤外線照射距離	最大 20m
被写体最低照度	カラー時 : 0.03Lux、モノクロ時 : 0.003Lux カラー感度アップ時 : 0.003Lux、モノクロ感度アップ時 : 0.0003Lux IR 点灯時 : 0 Lux
シャッター速度	1 / 30 ( 25 ) ~ 1 / 50,000
パン / チルト動作角度	-
プリセット	-
ICR機能	有
OSD機能	有
デイナイト機能	有
WDR	有 ( D-WDR )
フリッカレス機能	有
ノイズリダクション機能	有 ( 2D / 3DNR )
アナログ映像出力	-
オーディオ	-
リモートコントロール	-
プロトコル	Pelco Coaxitron
ポーレート	-
アラーム	-
防水機能	-
耐衝撃機能	-
電源	DC12V ±30%
消費電力	4.0W
消費電流	330mA
動作可能周囲環境	温度 : -20.0 ~ 50.0°C、湿度 : 90.0%以下 ( 結露なし )
外形寸法	125.0 ( 径 ) × 83.0 ( 高 ) mm
重量	266g

■ 寸法図



単位：mm