



特長

- NSD7000AHD-Hシリーズと同軸ケーブル1本の接続だけでOSDメニューの調整可能です。
- WDR機能搭載で、逆光等の明暗差が大きな場所でも鮮明な映像を映し出します。
- 最大300m※の長距離配線に対応します。
- ビデオ出力が可能で、画角調整に利用出来ます。
- 3箇所 of 可動軸によるレンズ調整機構で、天井と壁どちらにでも設置可能です。

※配線距離、配線ケーブルの種類によって映像が劣化する場合があります。

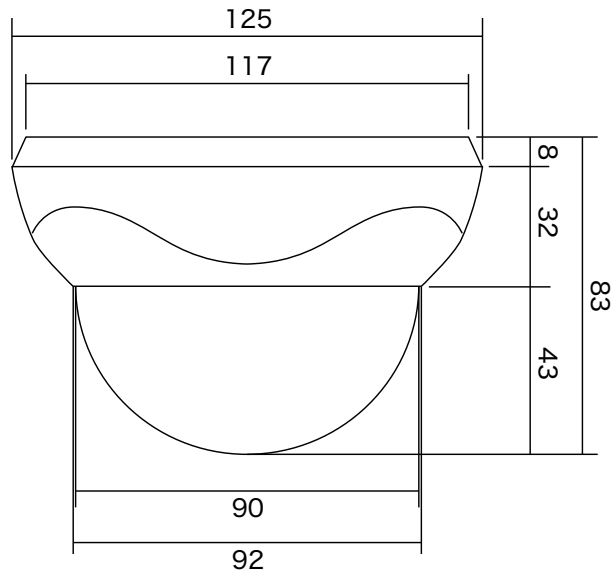
※電源アダプターは別売です。

※オプションでスモークカバーに変更できます

■ 仕様

項目	NSC-AHD931-5M
イメージセンサー	1/2.7 Omnivision CMOS
解像度	AHD: 2592 × 1944 (5MP)、CVBS: 960 × 480 (960H)
レンズ	f=2.8~12mm/F=1.3
撮影範囲	水平100.13° × 垂直71.68° ~ 水平32.93° × 垂直23.65°
S/N比	52dB
赤外線LED	-
赤外線照射距離	-
被写体最低照度	カラー時: 0.5Lux、モノクロ時: 0.1Lux
シャッター速度	1/30 (25) ~ 1/50,000
ICR機能	有
OSD機能	有
デイナイト機能	有
WDR	有 (D-WDR)
フリッカレス機能	有
ノイズリダクション機能	有 (2D/3D NR)
アナログ映像出力	有 (OSDボタンによるAHD/アナログ切替)
オーディオ	-
防水機能	-
耐衝撃機能	-
電源	DC12V ± 30%
消費電力	1.32W
消費電流	110mA
動作可能周囲環境	-20 ~ 50度、湿度90%RH以下 (結露しないこと)
外形寸法	125 (径) × 83 (高) mm
重量	238g

■ 寸法図



単位 : mm