

特長



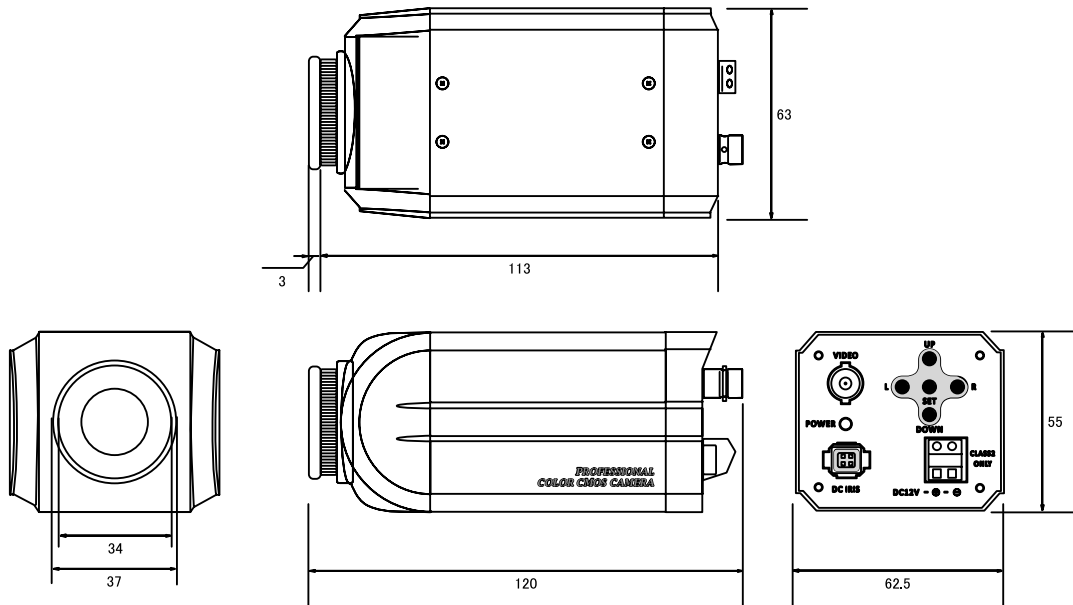
- WDR機能搭載で、逆光等の明暗差が大きな場所でも鮮明な映像を映し出します
- デュアルモード電源採用で、ワンケーブル(電源重畳方式)としてはもちろんDC12Vアダプタからの電源供給も可能です
- 最大300mの長距離配線に対応します
- ビデオ出力が可能で、画角調整に利用出来ます

※配線距離、配線ケーブルの種類によって映像が劣化する場合があります

仕様

| 項目 | NSC-AHD900VP-F |
|-------------|--|
| イメージセンサー | 1/2.9" 2.1M Sony CMOS |
| 解像度 | AHD: 1920 × 1080 (1080P)、CVBS: 1280 × 480 (1280H) |
| レンズマウント | C/GSマウント |
| 撮影範囲 | - |
| S/N比 | 52dB以上(AGC off) |
| 赤外線LED | - |
| 赤外線照射距離 | - |
| 被写体最低照度 | カラー時: 0.5Lux/F1.4、モノクロ時: 0.05Lux カラー感度アップ時: 0.05Lux/F1.4、モノクロ感度アップ時: 0.005Lux |
| シャッター速度 | 1/30(25)~1/50,000 |
| ICR機能 | 有 |
| OSD機能 | 有 |
| デナイト機能 | 有(Auto/Color/B&W/EXT) |
| WDR | 有(DWDR) |
| フリッカレス機能 | 有 |
| ノイズリダクション機能 | 有(CVBS: 2DNR、AHD: 3DNR) |
| アナログ映像出力 | 有(OSDボタンによるAHD/アナログ切替) |
| オーディオ | - |
| 防水機能 | - |
| 耐衝撃機能 | - |
| 電源 | デュアルモード(電源重畳方式: NSE904/908AVPより供給、DC12V±30%) |
| 消費電力 | 2W |
| 消費電流 | 160mA |
| 動作可能周囲環境 | -10~+50度、湿度最大95% |
| 外形寸法 | 63(幅) × 55(高) × 120(奥)mm |
| 重量 | 310g |

■ 寸法図



単位 : mm