



特長

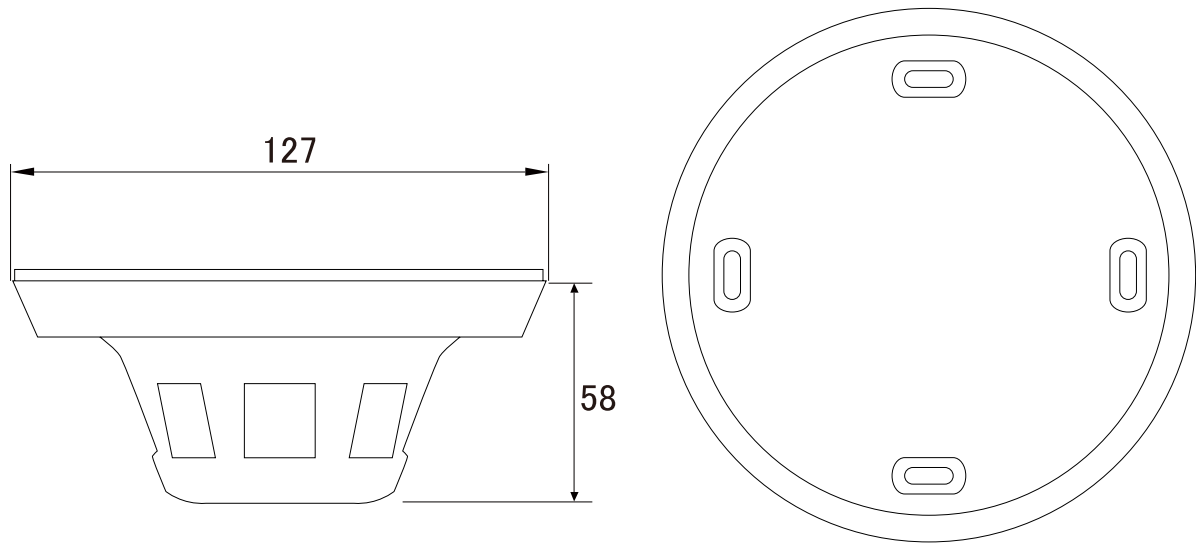
- WDR機能搭載で、逆光等の明暗差が大きな場所でも鮮明な映像を映し出します
- ビデオ出力が可能で、画角調整に利用出来ます
- 目立たずに監視する事が可能です

※電源アダプターは別売です

仕様

項目	NSC-AHD361
イメージセンサー	Color 1/3" 1.4M Sony Sensor
解像度	1280 × 960
レンズ	f=3.6mm/F1.2
撮影範囲	水平77° × 垂直56°
S/N比	50dB以上 (AGC Off)
赤外線LED	-
赤外線照射距離	-
被写体最低照度	0.03LUX/F1.2
シャッター速度	4/25~1/45,000
ICR機能	有
OSD機能	有
デイナイト機能	有
WDR	有(DWDR)
フリッカレス機能	有
ノイズリダクション機能	有(2/3DNR)
アナログ映像出力	有(OSDボタンによるAHD/アナログ切替)
オーディオ	-
防水機能	-
耐衝撃機能	-
電源	DC12V ± 10%
消費電力	3W
消費電流	250mA
動作可能周囲環境	-10~50度、湿度20~90%
外形寸法	127(径) × 58(高)mm
重量	146g

■ 寸法図



単位：mm