



## 特長

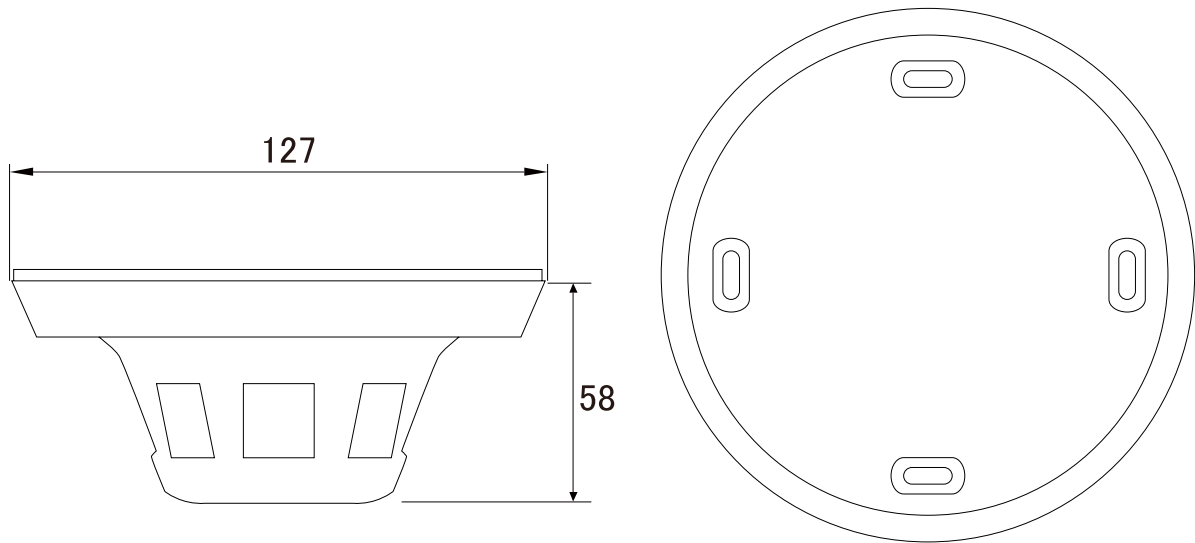
- WDR機能搭載で、逆光等の明暗差が大きな場所でも鮮明な映像を映し出します
- 最大300mの長距離配線に対応します
- ビデオ出力が可能で、画角調整に利用出来ます
- 目立たずに監視する事が可能です

※電源アダプターは別売です

## 仕様

項目	NSC-AHD361-F
イメージセンサー	1 / 2.9インチ 2M CMOS ( IMX323 + NVP2441 )
解像度	1920 × 1080
レンズ	f = 3.6mm / F1.2
撮影範囲	水平87.0° × 垂直58.0°
S / N比	50 dB以上 ( AGC off )
赤外線LED	-
赤外線照射距離	-
被写体最低照度	0.05Lux / F1.2
シャッター速度	1 / 25 ~ 1 / 45,000
ICR機能	有
OSD機能	有
デイナイト機能	有
WDR	有 ( D-WDR )
フリッカレス機能	有
ノイズリダクション機能	有 ( 2 / 3DNR )
アナログ映像出力	有 ( OSDボタンによるAHD / アナログ切替 )
オーディオ	-
防水機能	-
耐衝撃機能	-
電源	DC12V ±10%
消費電力	最大4W
消費電流	330mA
動作可能周囲環境	温度 : -10.0 ~ 50.0°C、湿度 : 95.0%以下 ( 結露なし )
外形寸法	127.0 ( 径 ) × 58.0 ( 高 ) mm
重量	155g

■ 寸法図



単位：mm