



特徴

- 光学18倍レンズを搭載しています。
- H.264、MPEG4、MJPEG圧縮方式に対応しています
- デイナイト機能搭載で、昼間はカラー、夜間など暗くなると自動的に高感度の白黒撮影に切り替える事ができます
- モニターしたい位置やパン、チルト、ズーム等の動作を64ヶ所までプリセット可能です
- 3Dノイズリダクション機能搭載で、低照度時のノイズを軽減し、鮮明にします。また、録画映像のファイルサイズ縮小も実現します
- 双方向音声対応でマイクやスピーカを接続する事により、双方向での会話が可能です
- MicroSDHCカードスロット搭載で、MicroSDHCカードに録画をする事が可能です
- PoE受電に対応していますので、PoE給電機器との組合せで電源コンセントの無い場所でも設置可能です
- ONVIFに対応しています

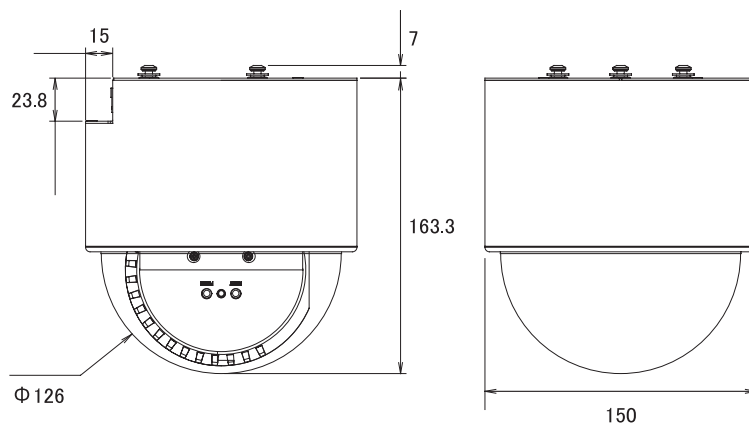
仕様

項目	KCM-8111
イメージセンサー	Progressive Scan CMOS with Superior Low Light Sensitivity
画素数	1920 × 1080
被写体最低照度	0.1Lux/F1.6 (30IRE、2400K:カラー時)、0.05Lux/F1.6 (30IRE、2400K:モノクロ時)
赤外線感度	700～1100nm
レンズ	18倍光学レンズ f=4.7～84.6 mm / F1.6～2.8
撮影範囲	水平48.9° ～3.6°
ズームスピード	2秒(1～18倍)
パン(左右)動作角度	0～350° (360° でオートフリップ)
パンスピード	0.5～90度/秒
チルト(上下)動作角度	0～180°
チルトスピード	0.5～90度/秒
プリセットパン/チルトスピード	0.5～450度/秒
ホームポジション	有り
対応プロトコル	Acti URL command、Sony、Visca、PelcoD
デイナイト機能	有り
フリッカレス機能	有り
シャッター速度	1/13～1/2,000秒(50Hz)、1/15～1/2,000秒(60Hz):手動モード時 1/13～1/10,000秒(50Hz)、1/15～1/10,000秒(60Hz):自動モード時
IRカットフィルター	有り
プリセット	64ヶ所
画像設定	ミラー(水平・垂直)、明るさ、コントラスト、彩度、鮮明度、AGC、AWB、Advanced WDR、 2D+3Dデジタルノイズリダクション、デフォッグ、テキストオーバーレイ
映像圧縮方式	H.264、MPEG4 SP、MJPEG
画像解像度	Full HD(1920 × 1080)、HD(1280 × 720)、VGA(640 × 480)
ビットレート	28k～6Mbps
ストリーミング	2ストリーム同時出力

■ 仕様

項目	KCM-8111
フレームレート	H.264、MJPEG: 1920×1080(最大15fps)、1280×720(最大30fps)、640×480(最大30fps) MPEG4: 1920×1080(最大11fps)、1280×720(最大25fps)、640×480(最大30fps)
音声入出力圧縮方式	8kHz、モノラル、PCM、16ビットエンコーディング: G.711
音声入出力	3.5mmジャック×各1(双方向)
アラーム入出力	各2(ターミナルブロック)
アラーム/イベント	3箇所の動体検知機能、外部センサーからの接点入力、センターに送信、設定変更、他デバイスへのコマンド送信、プリセット移動、イベント通知(FTP、メール、SDカード)アラーム出力
イーサネット	10/100Base-T、RJ45
ネットワークプロトコル	TCP、UDP、HTTP、HTTPS、DHCP、PPPoE、RTP、RTSP、IPv6、DNS、DDNS、NTP、ICMP ARP、IGMP、SMTP、FTP、UPnP、SNMP、Bonjour
セキュリティ	IPアドレスフィルタリング、HTTPSエンクリプション、パスワード保護、IEEE802.1X
対応ブラウザ	Internet Explorer 6.0以上
オンボードストレージ	MicroSDHC カードスロット
動作可能周囲温度	-10 ~ 50 度、湿度 10 ~ 85%
電源	DC12V、High PoE (IEEE802.3at)
消費電力	DC12V : 15W、PoE : 19.2W
外形寸法	126 (径) × 163 (高) mm
重量	1500g

■ 寸法図



単位 : mm