



## 特長

- UXGA(1600×1200)解像度を有する2メガピクセルカメラです
- バリフォーカルレンズを搭載していますので、ズーム調節で狙った場所を綺麗に撮影できます
- H.264、MPEG4、MJPEG圧縮方式に対応しています
- 赤外線暗視機能を搭載していますので暗闇での撮影も可能です
- 赤外線照射距離は25mです
- PoE受電に対応していますので、PoE給電機器との組合せで電源コンセントの無い場所でも設置可能です
- IP67規格準拠で防水、防塵性に優れています
- SD/SDHC/SDXCカードスロット搭載で、SD/SDHC/SDXCカードに録画をする事が可能です  
(動体検知・外部アラームによるイベント録画にも対応)
- ONVIFに対応しています
- iPhoneで映像を見る事が可能です

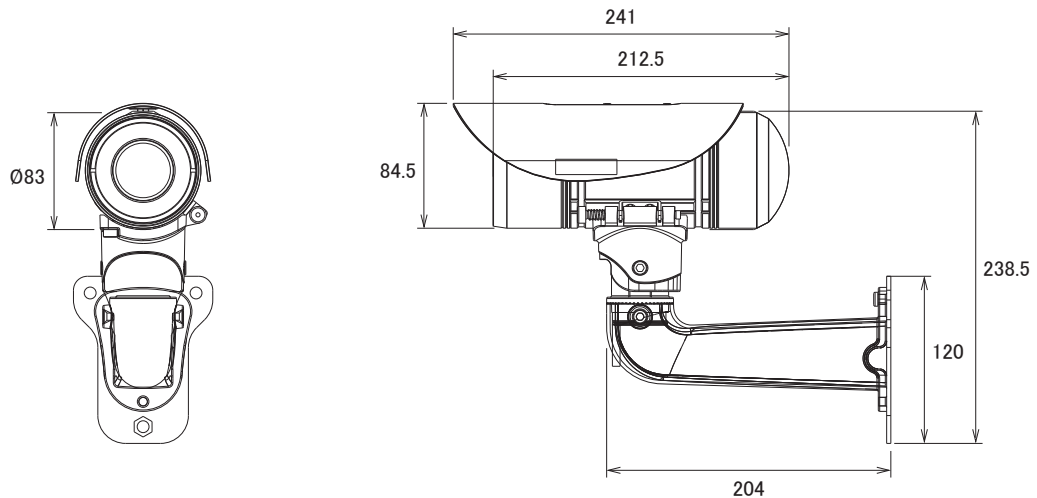
## 仕様

項目	IP8361
システム	CPU: Multimedia SoC(System-on-Chip)、Flash: 128MB、RAM: 256MB
イメージセンサー	1/3.2インチ CMOS センサー
画素数	1600×1200
被写体最低照度	0.1Lux/F1.2(カラー時)、0.001Lux/F1.2(モノクロモード時)
映像圧縮方式	H.264、MPEG4、MJPEG
レンズ	f=3.0~9.0mm/F1.2~F2.1
撮影範囲	水平83.34°×垂直61.93°~水平29.95°×垂直22.99°
デジタルズーム	16倍
赤外線LED	24個
赤外線照射距離	25m
シャッター速度	1/5~1/40,000秒
動体検知機能	有り
ホワイトバランス	有り
ダイナミックレンジ	69.4dB
デイナイト機能	有り
逆光補正機能	有り
フリッカレス機能	有り
S/N比	42.3dB以上
画像設定	イメージサイズ調整(画質、ビットレート)、タイムスタンプ、テキストオーバーレイ フリップ・ミラー(水平・垂直)、明るさ、コントラスト、彩度、シャープネス、露出補正、 ゲイン、プライバシーマスク、スケジュールによるプロファイル設定
フレームレート	H.264 : 1600×1200(最大15fps)、1280×720(最大30fps) MPEG4 : 1600×1200(最大15fps)、1280×720(最大30fps) MJPEG : 1600×1200(最大15fps)、1280×720(最大30fps)
ストリーミング	同時4ストリーミング、効率的に帯域幅を使用するための映像クロップ機能をサポート
ユーザー数	10クライアント(同時アクセス)
イーサネット	10Base-T/100Base-TX、RJ45
ネットワークプロトコル	IPv4、IPv6、TCP/IP、HTTP、HTTPS、UPnP、RTSP/RTP/RTCP、IGMP、SMTP、 FTP、DHCP、NTP、DNS、DDNS、PPPoE、CoS、QoS、SNMP、802.1X
対応ブラウザ	Mozilla Firefox7~10(ストリーミングのみ)、Internet Explorer7.Xまたは8.X
アラーム入出力	入力×1、出力×2

## ■仕様

項目	IP8361
アラーム/イベント	3箇所の動体検知機能、マニュアルトリガー、外部センサーまたはアラームからの入力、システムの起動、録画通知、改ざん検出、イベント通知(HTTP、SMTP、FTP、NAS)
音声圧縮方式	GSM-AMR、AAC、G.711
音声入力	外部マイク入力×1
音声出力	外部ライン出力×1
シリアルポート	RS-485
オンボードストレージ	SD/SDHC/SDXCカードスロット
ハウジング	IP67
LED表示	システムの電源とステータス表示
電源	DC12V、AC24V、PoE(IEEE802.3af)
消費電力	5.82W(DC12V)、8.1W(AC24V)、7.2W(PoE)
動作可能周囲温度	-20~50度
外形寸法	83(径)×212.5(奥)mm
重量	1600g
最低動作環境	OS: Microsoft Windows 2000/XP/Vista/7 VLC: 1.1.11以上、Quick Time: 7以上
認可	CE、LVD、FCC Class A、VCCI、C-Tick

## ■寸法図



単位:mm