



特長

- WXGA(1280×800)解像度を有するネットワークカメラです
- H.264、MPEG4、MJPEG圧縮方式に対応しています
- バリフォーカルレンズを搭載していますので、ズーム調整で狙った場所を綺麗に撮影できます
- 赤外線暗視機能を搭載していますので暗闇での撮影も可能です
- 赤外線照射距離は20mです
- WDR機能搭載で、逆光等の明暗差が大きな場所でも、暗いところは明るく、明るいところは暗くし、鮮明かつ自然な映像を映し出します
- PoE受電に対応していますので、PoE給電機器との組合せで電源コンセントの無い場所でも設置可能です
- IP67規格準拠で防水、防塵性に優れています
- MicroSD/SDHCカードスロット搭載で、MicroSD/SDHCカードに録画をする事が可能です
(動体検知・外部アラームによるイベント録画にも対応)
- 双方向音声対応でマイクやスピーカーを接続する事により双方向での会話が可能です
- ONVIFに対応しています
- iPhoneで映像を見る事が可能です

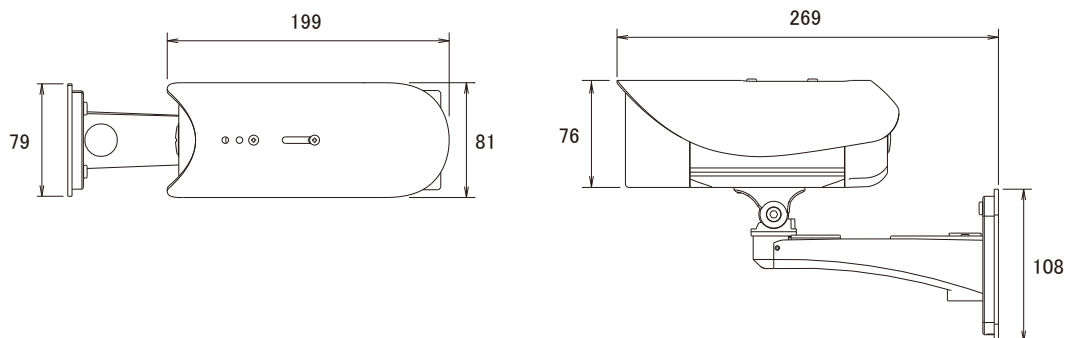
仕様

項目	IP8335H
イメージセンサー	1/2.7インチ CMOSセンサー
画素数	1280×800
被写体最低照度	0.8Lux/F1.2(カラー時)、0.001Lux/F1.2(モノクロモード時)
映像圧縮方式	H.264、MPEG4、MJPEG
レンズ	f=3.0～9.0mm/F1.2～2.1
撮影範囲	水平85.7°×垂直73.16°～水平31.46°×垂直25.4°
赤外線LED	12個
赤外線照射距離	20m
シャッター速度	1/15～1/25,000秒
AGC	有り
ホワイトバランス	オートホワイトバランス
ワイドダイナミックレンジ	有り
デイナイト機能	有り
自動露出補正	有り
IRカットフィルター	有り
画像設定	イメージサイズ調整(画質、ビットレート) タイムスタンプ、キャプションオーバーレイ、プライバシーマスク フリップ・ミラー(水平・垂直)、明るさ、コントラスト、彩度、シャープネス 自動/手動/スケジュールによるデイ・ナイトモード切り替え
フレームレート	H.264 : 1280×800(最大30fps)、1280×720(最大30fps) MPEG4: 1280×800(最大25fps) MJPEG: 1280×800(最大30fps)
ストリーミング	同時マルチストリーミング H.264ストリーミング(UDP、TCP、HTTPまたはHTTPS) MPEG4ストリーミング(UDP、TCP、HTTPまたはHTTPS) H.264、MPEG4マルチキャストストリーミング MJPEGストリーミング(HTTPまたはHTTPS) ストリーミングを最適化するダイナミックFRCをサポート
ユーザー数	10クライアント(同時アクセス)

■仕様

項目	IP8335H
イーサネット ネットワークプロトコル	10/100Base-T、RJ45 IPv4、IPv6、TCP/IP、HTTP、HTTPS、UPnP、RTSP、RTP、RTCP、IGMP SMTP、FTP、DHCP、NTP、DNS、DDNS、PPPoE、CoS、QoS、SNMP、802.1x
セキュリティ	パスワード保護によるマルチレベルユーザーアクセス HTTPSの暗号化データ伝送、IPアドレスフィルタリング ネットワーク保護のための802.1xポートベース認証
アラーム入出力 アラーム/イベント	入力×3、出力×1 3箇所の動体検知機能、改ざん検出 外部センサーまたはアラームからの接点入出力 ローカル録音(MP4)、イベント通知(HTTP、SMTP、FTP)
音声圧縮方式	GSM-AMRスピーチエンコード、ビットレート: 4.75~12.2kbps MPEG4 AACオーディオエンコード、ビットレート: 16~128kbps G.711オーディオエンコード、ビットレート: 64kbps μ -Low、A-Low
音声入出力	外部マイク入力、オーディオ出力、ミュート
オンボードストレージ	MicroSD/SDHCカードスロット スナップショットとビデオクリップの保管
ハウジング	IP67
LED表示	システムの電源とステータス表示 システムの動作とネットワークリンク表示
電源	PoE (IEEE802.3af) Class3、DC12V±10%
消費電力	最大6.6W
動作可能周囲温度	-20~50度、湿度90%以下
外形寸法	70(径)×186(奥)mm
重量	996g
最低動作環境	OS: Microsoft Windows 2000/XP/Vista/7 ブラウザ: Mozilla Firefox、Internet Explorer7.x以上 Real Player: 10.5以上 Quick Time: 6.5以上
認可	CE、LVD、FCC、VCCI、C-Tick

■寸法図



単位: mm