



特長

- 2560×1920解像度を有する5メガピクセルカメラです
- パリアフォーカルレンズを搭載していますので、ズーム調整で狙った場所を綺麗に撮影できます
- デイナイト機能搭載で、昼間はカラー、夜間など暗くなると自動的に高感度の白黒撮影に切り替える事ができます
- H.264、MPEG4、MJPEG圧縮方式に対応しています
- PoE受電に対応していますので、PoE給電機器との組合せで電源コンセントの無い場所でも設置可能です
- フォーカスアシスト機能搭載で、高い精度でフォーカス調整が可能です。
- アナログ映像出力端子を搭載しています
- SD/SDHC/SDXCカードスロット搭載で、SD/SDHC/SDXCカードに録画をする事が可能です(動体検知・外部アラームによるイベント録画にも対応)
- ONVIFに対応しています
- iPhoneで映像を見る事が可能です

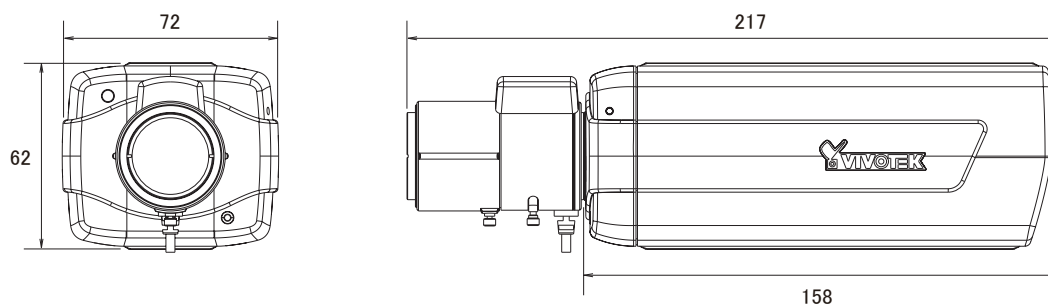
仕様

項目	IP8172P
システム	CPU:Multimedia SoC(System-on-Chip)、Flash:128MB、RAM:256MB
イメージセンサー	1/2.5インチ Progressive CMOS
画素数	2560×1920
被写体最低照度	0.05Lux@F1.6(カラー)、0.001Lux@F1.6(モノクロ)
映像圧縮方式	H.264、MPEG4、MJPEG
レンズ	f=3.5～10mm/F1.6～2.7
レンズタイプ	CS(パリアフォーカル)
撮影範囲	水平33° × 垂直24° × 対角40° ～ 水平93° × 垂直68° × 対角119°
オートアイリス	P-iris
シャッター速度	1/5～1/32,000秒
ダイナミックレンジ	WDR Enhanced(57dB)
デジタルズーム	48倍(IE Plug-in 4倍、built-in 12倍)
デイナイト機能	有り
IRカットフィルター	有り(Removable IR CutFilter)
フレームレート	H.264: 2560×1920(最大10fps)、1920×1080(最大30fps) MPEG4: 1920×1536(最大10fps)、1920×1080(最大25fps) MJPEG: 2560×1920(最大13fps)、1920×1080(最大30fps)
S/N比	60dB
最大ストリーム	同時3ストリーム
ビデオストリーミング	解像度の調整、画質・ビットレートを帯域幅に合わせてトリミング
画像設定	イメージサイズ調整(画質、ビットレート)、タイムスタンプ、テキストオーバーレイ、フリップ・ミラー(水平・垂直)、明るさ、コントラスト、彩度、シャープネス、ホワイトバランス、露出制御、ゲイン、逆光補正、プライバシーマスク、スケジュールプロファイル設定
動体検知	3エリア
ユーザー数	10クライアント(ライブビュー同時アクセス)
イーサネット	10Base-T/100BaseTX(RJ45)
ネットワークプロトコル	IPv4、IPv6、TCP/IP、HTTP、HTTPS、UPnP、RTSP、RTP、RTCP、IGMP、SMTP、FTP、DHCP、NTP、DNS、DDNS、PPPoE、CoS、QoS、SNMP、802.1x
ONVIF	有り

■仕様

項目	IP8172P
アラームトリガー	動体検知、手動、デジタル入力、改ざん検出、システム起動、録画通知、カメラ妨害検知
アラームイベント	デジタル出力、HTTP/SMTP/FTP/NASサーバーへのファイルアップロード
スマートフォーカスシステム	OSD/フォーカスアシストボタン
音声圧縮方式	GSM-AMR、AAC、G.711
音声入出力	内蔵マイク、外部マイク入力、外部ライン出力(全二重)
音声有効範囲	5m
オンボードストレージ	SD/SDHC/SDXCカードスロット
コネクタ	RJ-45コネクタ(ネットワーク/PoE)、音声入力、音声出力、ビデオ出力、AC24V電源入力、DC12V電源入力、デジタル入力、デジタル出力、RS-485
LED表示	システムの電源とステータス表示
電源	AC24V、DC12V、IEEE802.3af PoE Class 3
最大消費電力	7W(AC24V)、5.2W(DC12V)、6.9W(PoE)
起動可能周囲温度	0～50度
動作可能周囲温度	-10～50度
外形寸法	72(幅)×62(高)×217(奥)mm
重量	711g(レンズ込)
対応OS	Microsoft Windows 2000/XP/Vista/7
対応ブラウザ	Mozilla Firefox7～10(ストリーミングのみ)、Internet Explorer7/8
対応プレーヤー	VLC: 1.1.11以上、Quicktime: 7以上
認可	CE、LVD、FCC Class A、VCCI、C-Tick

■寸法図



単位: mm