



特長

- VGA(640×480)解像度を有するネットワークカメラです
- MPEG4、MJPEG圧縮方式に対応しています
- PoE受電に対応していますので、PoE給電機器との組合せで電源コンセントの無い場所でも設置可能です
- 双方向音声対応でマイクやスピーカを接続する事により双方向での会話が可能です
- iPhoneで映像を見る事が可能です

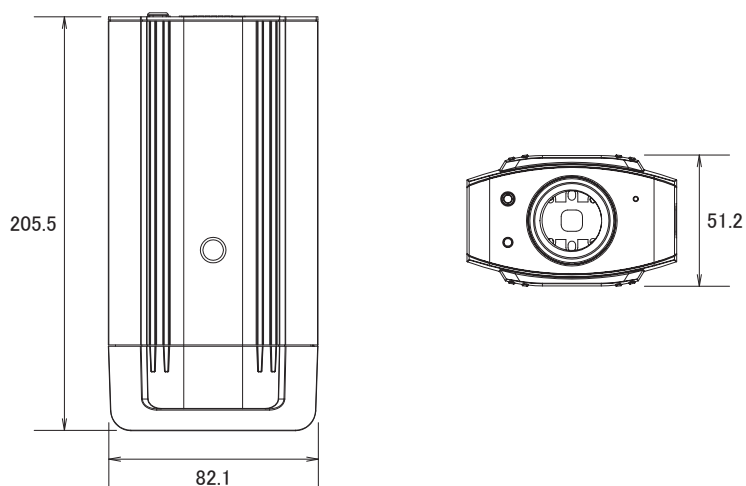
仕様

項目	IP7153
システム	CPU:VTK-1000 SoC、Flash:8MB、RAM:128MB、OS:エンベデッドLinux2.4
イメージセンサー	1/4インチ SONY Progressive Scan
画素数	640×480
被写体最低照度	0.2Lux/F1.0
映像圧縮方式	MPEG4、MJPEG
レンズ	f=2.9～8.2mm/F1.0、auto-iris
レンズマウント	CS
撮影範囲	水平69.0° × 垂直51.0° ～水平26.7° × 垂直20.0°
シャッター速度	1/5～1/15,000秒
AGC	有り
ホワイトバランス	オートホワイトバランス
デイナイト機能	有り
自動露出補正	有り
逆光補正機能	有り
フリッカレス機能	有り
画像設定	イメージサイズ調整(画質、ビットレート)、タイムスタンプ、キャプションオーバーレイ、フリップ・ミラー(水平・垂直)、明るさ、コントラスト、彩度、シャープネス、自動、手動、スケジュールによるデイ・ナイトモード切り替え、プライバシーマスク
フレームレート	MPEG4 : 640×480(最大30/25fps)、MJPEG : 640×480(最大30/25fps)
ストリーミング	同時デュアルストリーミング、MPEG4ストリーミング(UDP、TCPまたはHTTP) MPEG4マルチキャストストリーミング、MJPEGストリーミング(HTTP)
ユーザー数	10クライアント(同時アクセス)
イーサネット	10/100Base-T、RJ45
ネットワークプロトコル	IPv4、IPv6、TCP/IP、HTTP、HTTPS、UPnP、RTSP、RTP、RTCP、IGMP、SMTP、FTP、DHCP、NTP、DNS、DDNS、PPPoE
セキュリティ	パスワード保護によるマルチレベルユーザーアクセス HTTPSの暗号化データ伝送、IPアドレスフィルタリング
アラーム/イベント	3箇所の動体検知機能、改ざん検出、外部センサーまたはアラームからの接点入出力、ローカル録音(MP4)、イベント通知(HTTP、SMTP、FTP)
音声圧縮方式	GSM-AMRスピーチエンコード、ビットレート:4.75～12.2kbps MPEG4 AACオーディオエンコード、ビットレート:16～128kbps
音声入出力	内蔵マイク、外部マイク入力、オーディオ出力、SIPプロトコル音声双方向、ミュート

■仕様

項目	IP7153
LED表示	システムの電源とステータス表示、 システムの動作とネットワークリンク表示
電源	PoE (IEEE802.3af)、DC12V
消費電力	最大4W
動作可能周囲温度	0～50度、湿度20%～80%以下
外形寸法	82.1(幅)×51.2(高)×205.5(奥)mm
重量	568g
最低動作環境	OS: Microsoft Windows 2000/XP/Vista/ ブラウザ: Mozilla Firefox、Internet Explorer6以上 Real Player: 10.5以上 Quick Time: 6.5以上

■寸法図



単位:mm