



特長

- 1280×800解像度を有するメガピクセルカメラです
- バリフォーカルレンズを搭載していますので、ズーム調節で狙った場所を綺麗に撮影出来ます
- H.264、MPEG4、MJPEG圧縮方式に対応しています
- SIMによる3Gネットワーク接続に対応しています
- 赤外線暗視機能を搭載していますので暗闇での撮影も可能です
- 赤外線照射距離は最大15mです
- HighPowerPoE受電に対応していますので、PoE給電機器との組み合わせで電源コンセントの無い場所でも設置可能です
- IP67規格準拠で防水、防塵性に優れています
- MicroSD/SDHCカードスロット搭載で、MicroSD/SDHCカードに録画をする事が可能です
- ファンとヒーターを内蔵していますので、非常に広範囲の温度下に対応できます。(-40~60度)
- iPhone、iPad、Androidで映像を見ることが可能です

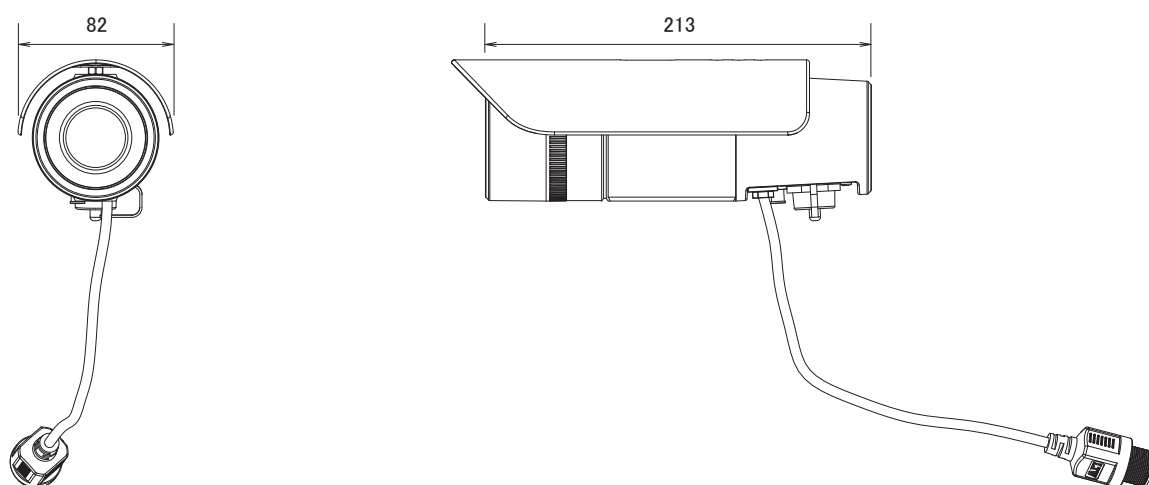
仕様

項目	GOB-100Ap
システム	CPU: 500MHz、Flash: 16M、RAM: 128M DDR
イメージセンサー	1/4インチ メガピクセル CMOS センサー
画素数	1280×800
被写体最低照度	1Lux/F1.4(カラー時)、0.5Lux/F1.4(モノクロ時)
映像圧縮方式	H.264、MPEG4、MJPEG
レンズ	f=3.3~12.0mm/F1.4
撮影範囲	水平70°×垂直42°×対角85°～水平22°×垂直14°×対角25°
赤外線LED	24個
赤外線照射距離	15m(850nm)
シャッター速度	1/5~1/20,000秒
AGC	有り(×1~×5)
自動露出補正	有り
フリッカレス機能	有り
画像設定	スポーツ、ノーマル、ナイトビジョン、ユーザー定義
画像解像度	1280×800、1280×720、640×480、640×400、640×352、320×240、320×192、320×176
フレームレート	H.264: 30fps、MPEG4: 15fps、MJPEG: 30fps
ストリーミング	同時2ストリーミング
3G通信	有り(SIM、HSUPA/UMTS 850/1900/2100)
イーサネット	10/100Base-T、RJ45
ネットワークプロトコル	TCP/IP、UDP、ICMP、DHCP、NTP、DNS、DDNS、SMTP、FTP、HTTP、Samba、PPPoE、UPnP、RTP、RTSP、RTCP
アラーム入出力	入力×1、出力×1(RJ45)
音声圧縮方式	G.711、AMR(8kHz、Mono、PCM)
音声入力	外部オーディオ入力(RJ45)
音声出力	外部オーディオ出力(RJ45)
シリアルポート	RS485(RJ45)
オンボードストレージ	MicroSD/SDHCカードスロット
ハウジング	IP67
ボタン	リセットボタン
LED表示	電源ステータス表示、リンクステータス
ファン	有り

■仕様

項目	GOB-100Ap
ヒーター	有り
電源	HighPowerPoE(IEEE802.3at)、DC48V/0.8A
消費電力	最大25W
動作可能周囲温度	-40~60度、湿度10~80%
外形寸法	82(径) × 213(奥)mm
重量	1150g
認可	FCC、CE

■寸法図



単位: mm