



特長

- 1920×1920の解像度を有する360度パノラマビューカメラです
- デイナイト機能搭載で、昼間はカラー、夜間など暗くなると自動的に高感度の白黒撮影に切り替える事ができます
- デジタルPTZ機能搭載で、撮影範囲内をPTZカメラを操作しているように移動・拡大表示することが可能です
- MicroSD/SDHC/SDXCカードスロット搭載で、MicroSD/SDHC/SDXCカードに録画をする事が可能です(動体検知・外部アラームによるイベント録画にも対応)
- iPhoneで映像を見る事が可能です

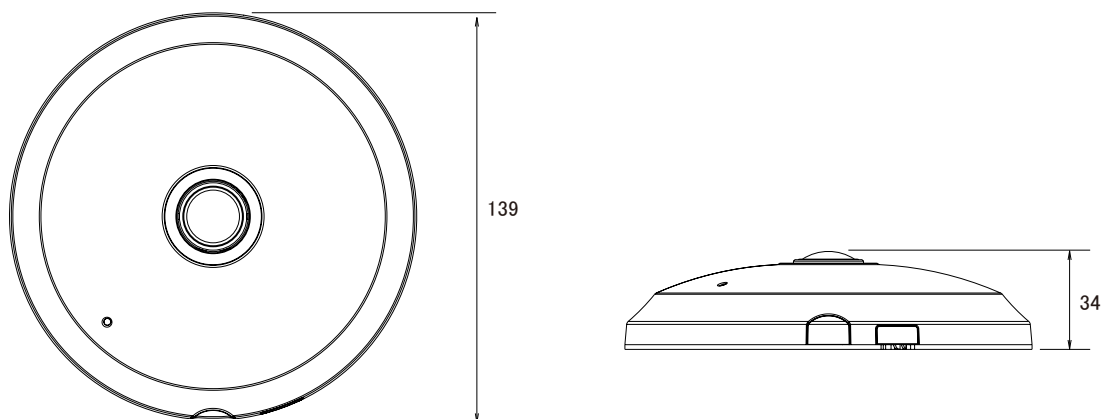
仕様

項目	FE8174
システム	CPU:Multimedia SoC(System-on-Chip)、Flash:128MB、RAM:256MB
イメージセンサー	1/2.5インチ Progressive CMOS in 2560×1920 resolution
画素数	1920×1920
被写体最低照度	0.03Lux@F2.8 50IRE(カラー)、0.001Lux@F2.8 50IRE(モノクロ)
映像圧縮方式	H.264、MPEG4、MJPEG
レンズ	f=1.5mm/F2.8
レンズタイプ	固定
撮影範囲	水平180° × 垂直180° × 対角180°
シャッター速度	1/5～1/32,000秒
ダイナミックレンジ	WDR Enhanced(57dB)
デジタルズーム	12倍(IE Plug-in 12倍)
デイナイト機能	有り
IRカットフィルター	有り(Removable IR CutFilter)
フレームレート	H.264: 1920×1920(最大15fps)、1920×1080(最大30fps) MPEG4: 1920×1920(最大15fps)、1920×1080(最大30fps) MJPEG: 1920×1920(最大15fps)、1920×1080(最大30fps)
S/N比	62dB
最大ストリーム	同時3ストリーム
ビデオストリーミング	解像度の調整、画質・ビットレートを帯域幅に合わせてトリミング
画像設定	イメージサイズ調整(画質、ビットレート)、ピクセルカウンタ、タイムスタンプ、テキストオーバーレイ、フリップ・ミラー(水平・垂直)、明るさ、コントラスト、彩度、シャープネス、ホワイトバランス、露出制御、ゲイン、逆光補正、プライバシーマスク、スケジュールプロファイル設定
動体検知	5エリア
ユーザー数	10クライアント(ライブビュー同時アクセス)
イーサネット	10Base-T/100BaseTX(RJ45)
ネットワークプロトコル	IPv4、IPv6、TCP/IP、HTTP、HTTPS、UPnP、RTSP、RTP、RTCP、IGMP、SMTP、FTP、DHCP、NTP、DNS、DDNS、PPPoE、CoS、QoS、SNMP、802.1x、UDP、ICMP
ONVIF	有り
アラームトリガー	動体検知、手動、デジタル入力、改ざん検出、システム起動、録画通知、カメラ妨害検知
アラームイベント	デジタル出力、HTTP/SMTP/FTP/NASサーバーへのファイルアップロード
音声圧縮方式	AAC、G.711、G.726
音声入出力	内蔵マイク、外部マイク入力(全二重)
音声有効範囲	5m
オンボードストレージ	MicroSD/SDHC/SDXCカードスロット

■仕様

項目	FE8174
コネクタ	RJ-45コネクタ(ネットワーク/PoE)、音声入力、音声出力、DC12V電源入力、デジタル入力、デジタル出力
LED表示	システムの電源とステータス表示
電源	DC12V、IEEE802.3af PoE Class2
最大消費電力	DC: 5.1W PoE: 5.3W
起動可能周囲温度	-25~50度
動作可能周囲温度	-40~50度
外形寸法	139(径)×34(奥)mm
重量	358g
対応OS	Microsoft Windows 2000/XP/Vista/7
対応ブラウザ	Mozilla Firefox7~10(ストリーミングのみ)、Internet Explorer7/8/9
対応プレーヤー	VLC : 1.1.11 以上、Quicktime : 7 以上
認可	CE、LVD、FCC Class A、VCCI、C-Tick、UL

■寸法図



単位: mm